

CRITERIOS DE DISEÑO DE LA RED DE ELECTRIFICACIÓN RURAL

ENERGIA	GRUPO DE NORMA	NTR-01	REV. 1
 Grupo-epm®	ELECTRIFICACIÓN RURAL	ELABORÓ: EQUIPO CET	REVISÓ: EQUIPO CET
		APROBÓ: COMITÉ TÉCNICO ESSA	FECHA: 2019/11/01
CENTROS DE EXCELENCIA TÉCNICA ÁREA DE PROYECTOS		ESCALA: N/A	UNIDAD DE MEDIDA: UN
			PÁGINA: 1 de 44

CONTROL DE CAMBIOS								
Fecha			Elaboró y Revisó	Aprobó	Descripción	Entrada en vigencia		
DD	MM	AA				DD	MM	AA
12	07	2019	EQUIPO CET ÁREA PROYECTOS	COMITÉ TÉCNICO ESSA	Elaboración	1	03	2020

ENERGIA	GRUPO DE NORMA	NTR-01	REV. 1
 Grupo-epm®	ELECTRIFICACIÓN RURAL	ELABORÓ: EQUIPO CET	REVISÓ: EQUIPO CET
		APROBÓ: COMITÉ TÉCNICO ESSA	FECHA: 2019/11/01
CENTROS DE EXCELENCIA TÉCNICA ÁREA DE PROYECTOS		 ESCALA: N/A	UNIDAD DE MEDIDA: UN PÁGINA: 2 de 44

CONTENIDO

1.	OBJETIVO.....	7
2.	ALCANCE	7
3.	CAMPO DE APLICACIÓN.....	7
4.	DEFINICIONES.....	7
5.	CARACTERÍSTICAS ELÉCTRICAS	11
6.	PARÁMETROS DE DISEÑO.....	11
6.1	DEMANDAS MÁXIMAS POR NIVELES DE TENSIÓN.....	11
6.2	NIVELES DE TENSIÓN DE DISEÑO.....	11
6.3	TIPO DE RED	12
6.4	REGULACIÓN DE TENSIÓN.....	12
6.4.1	CIRCUITOS EN MEDIA TENSIÓN.....	12
6.4.2	CIRCUITOS EN BAJA TENSIÓN.....	13
6.4.3	METODOLOGÍA DE CÁLCULO.....	13
6.5	PÉRDIDAS MÁXIMAS	13
6.5.1	METODOLOGÍA DE CÁLCULO.....	14
a.	Pérdidas de potencia eléctrica en los conductores	14
b.	Pérdidas en transformadores.....	15
	Pérdidas en el núcleo (en vacío o sin carga) – Po:.....	15
	Pérdidas en los devanados (con carga) – PCCD:	15
	Porcentaje de pérdidas de potencia en transformadores:	16
6.6	DISTANCIAS MÍNIMAS DE SEGURIDAD	16
6.7	SERVIDUMBRE.....	16
6.7.1	DISTANCIAS MÍNIMAS HORIZONTALES A VÍAS Y ESPACIO PÚBLICO	17
6.7.1.1	FAJAS DE RETIROS OBLIGATORIOS EN VÍAS.....	17
6.8	CRITERIOS TÉCNICOS GENERALES PARA EL SECTOR RURAL.....	19
6.8.1	APOYOS	19
6.8.1.1	LOCALIZACIÓN APOYOS	20
6.8.2	USO DEL TRANSFORMADOR.....	20
6.9	CONDUCTORES.....	22
6.9.1	USO DE CABLE SEMI-AISLADO – REDES TIPO COMPACTA.....	23
6.10	PROTECCIONES.....	23
6.11	AISLAMIENTO	23
6.12	CABLE DE GUARDA	26
6.13	PUESTA A TIERRA	27
6.14	ACOMETIDA.....	28
6.15	MEDIDOR	29
6.16	CARACTERÍSTICAS DE LA DEMANDA	31

ENERGIA	GRUPO DE NORMA	NTR-01	REV. 1
 Grupo-epm	ELECTRIFICACIÓN RURAL	ELABORÓ: EQUIPO CET	REVISÓ: EQUIPO CET
		APROBÓ: COMITÉ TÉCNICO ESSA	FECHA: 2019/11/01
CENTROS DE EXCELENCIA TÉCNICA ÁREA DE PROYECTOS		ESCALA: N/A	UNIDAD DE MEDIDA: UN PÁGINA: 3 de 44

6.17	CRITERIOS COMPLEMENTARIOS	32
7.	PROYECTOS RURALES PARTICULARES.....	34
8.	ANEXOS	35
8.1	ANEXO 1: EJEMPLO PARA EL DISEÑO DE UN PROYECTO DE ELECTRIFICACIÓN RURAL – RED DE USO GENERAL	35
8.2	ANEXO 2. CURVA DE DEMANDA DIARIA -SECTOR RESIDENCIAL- ESTRATO 1 y 2.....	41
8.3	ANEXO 3: CONSTANTES DE REGULACIÓN.....	42
8.3.1	Conductores al aire libre.....	42
8.3.2	Conductores de cobre aislado en ducto no metálico	43

ENERGIA	GRUPO DE NORMA	NTR-01	REV. 1	
 Grupo-epm®	ELECTRIFICACIÓN RURAL	ELABORÓ: EQUIPO CET	REVISÓ: EQUIPO CET	
		APROBÓ: COMITÉ TÉCNICO ESSA	FECHA: 2019/11/01	
CENTROS DE EXCELENCIA TÉCNICA ÁREA DE PROYECTOS		ESCALA: N/A	UNIDAD DE MEDIDA: UN	PÁGINA: 4 de 44

ÍNDICE DE TABLAS

Tabla 1. Demandas máximas por niveles de tensión	11
Tabla 2. Niveles de tensión de diseño	11
Tabla 3. Porcentajes de regulación de tensión.....	13
Tabla 4. Pérdidas máximas	14
Tabla 5. Expresiones para el cálculo de pérdidas en sistemas trifásicos, bifásicos y monofásicos	14
Tabla 6. Fórmulas para el cálculo del porcentaje de pérdidas.....	15
Tabla 7. Fajas de retiro obligatorio para las carreteras que forman parte de la red vial nacional	18
Tabla 8. Conductores zona rural	22
Tabla 9. Municipios con elevada actividad de rayos para ESSA	25
Tabla 10. Impedancias de puesta a tierra	27
Tabla 11. Demanda máxima diversificada.....	32
Tabla 12. Criterios complementarios	32
Tabla 13. Regulación transformador de 5 kVA para el grupo de 10 usuarios	37
Tabla 14. Regulación acumulada transformador de 5 kVA para el grupo de 10 usuarios	37
Tabla 15. Cálculo de pérdidas transformador de 5 kVA para el grupo de 10 usuarios	38
Tabla 16. Constantes de regulación para conductores al aire libre – Aluminio aislado.	42
Tabla 17. Constantes de regulación para conductores al aire libre – Aluminio con alma de acero (ACSR)	42
Tabla 18. Características de disposiciones para las constantes de Regulación.....	43
Tabla 19. Constantes de regulación para Conductores de cobre aislado en ducto no metálico	43
Tabla 20. Factores de corrección para otras conexiones	44

ENERGIA	GRUPO DE NORMA	NTR-01	REV. 1
 Grupo-epm	ELECTRIFICACIÓN RURAL	ELABORÓ: EQUIPO CET	REVISÓ: EQUIPO CET
		APROBÓ: COMITÉ TÉCNICO ESSA	FECHA: 2019/11/01
CENTROS DE EXCELENCIA TÉCNICA ÁREA DE PROYECTOS		ESCALA: N/A	UNIDAD DE MEDIDA: UN PÁGINA: 5 de 44

ÍNDICE DE FIGURAS

Figura 1. Fajas de retiro para el caso de una calzada sencilla	18
Figura 2. Fajas de retiro para el caso de doble calzada.	19
Figura 3. Diagrama Unifilar - Transformador autoprotegido	21
Figura 4. Diagrama Unifilar - Transformador autoprotegido	21
Figura 5. Montaje con transformador autoprotegido y cable de guarda	22
Figura 6. Mapa de densidad de rayos para Colombia	26
Figura 7. Acometida aérea, medidor en fachada de madera.....	29
Figura 8. Medidor convencional en poste	30
Figura 9. Medidor Bicuerpo instalado en poste	31
Figura 10. Display de medidor bicuerpo instalado al interior del predio	31
Figura 11. Distribución de usuarios	35
Figura 12. Distribución de usuarios transformador 1 de 5 kVA.....	36

ENERGIA	GRUPO DE NORMA	NTR-01	REV. 1
 Grupo-epm®	ELECTRIFICACIÓN RURAL	ELABORÓ: EQUIPO CET	REVISÓ: EQUIPO CET
		APROBÓ: COMITÉ TÉCNICO ESSA	FECHA: 2019/11/01
CENTROS DE EXCELENCIA TÉCNICA ÁREA DE PROYECTOS		ESCALA: N/A	UNIDAD DE MEDIDA: UN PÁGINA: 6 de 44

1. OBJETIVO

Actualizar la norma técnica de ESSA que define las especificaciones para el diseño de las redes de electrificación rural, cumpliendo con lo dispuesto en el RETIE.

2. ALCANCE

Esta norma tiene como alcance la selección del transformador, las redes de distribución primaria, secundaria, y acometida, para atender la demanda de los usuarios finales en las zonas rurales de ESSA, de manera que se garantice una excelente calidad técnica y operativa.

La presente norma se fundamenta en algunos casos en la normatividad técnica del Grupo EPM, disponible en la página web www.epm.com.co, sin embargo, donde se encuentre alguna diferencia con la Norma rural de ESSA, prevalecerá lo dispuesto en esta última.

3. CAMPO DE APLICACIÓN

Esta norma aplica a todas las instalaciones eléctricas nuevas, ampliaciones y remodelaciones que se realicen en redes de distribución rural localizadas fuera de los perímetros urbanos.

4. DEFINICIONES

Acometida: derivación de la red local del servicio público correspondiente, que llega hasta el elemento de corte del inmueble. En edificios de propiedad horizontal o condominios, la acometida llega hasta el elemento de corte general.

ACSR: conductor de Aluminio Reforzado con Acero.

ACSR/GA: conductor ACSR que usa núcleo de acero recubierto con zinc Clase A de acuerdo con la NTC 461 (ASTM B498).

Alambre: hilo o filamento de metal, trefilado o laminado, que se usa para conducir corriente eléctrica.

Alimentador: conjunto de conductores de un circuito entre el equipo de acometida, la fuente de un sistema derivado independiente u otra fuente de suministro de energía eléctrica, y el dispositivo de protección contra sobrecorriente del circuito ramal final o subestación.

Apoyo: nombre genérico dado al dispositivo de soporte de conductores y aisladores de las líneas o redes aéreas. Pueden ser postes, torres u otro tipo de estructuras.

Baja tensión: nivel de tensión menor o igual a 1000 V.

Cable: conjunto de alambres sin aislamiento entre sí y entorchado por medio de capas concéntricas.

ENERGIA	GRUPO DE NORMA	NTR-01	REV. 1
 Grupo-epm	ELECTRIFICACIÓN RURAL	ELABORÓ: EQUIPO CET	REVISÓ: EQUIPO CET
		APROBÓ: COMITÉ TÉCNICO ESSA	FECHA: 2019/11/01
CENTROS DE EXCELENCIA TÉCNICA ÁREA DE PROYECTOS		ESCALA: N/A	UNIDAD DE MEDIDA: UN
			PÁGINA: 7 de 44

Cable semiaislado (ecológico): cable cuya cubierta proporciona suficiente rigidez dieléctrica para limitar la probabilidad de falla a tierra, pero que tiene un grado de aislamiento menor a la tensión del circuito que usa el conductor.

Capacidad o potencia instalada: también conocida como carga conectada, es la sumatoria de las cargas en kVA continuas y no continuas previstas para una instalación de uso final. Igualmente, es la potencia nominal de una central de generación, subestación, línea de transmisión o circuito de la red de distribución.

Capacidad o potencia instalable: se considera como capacidad instalable, la capacidad en kVA que puede soportar la acometida a tensión nominal de la red, sin que se eleve la temperatura por encima de 60 °C para instalaciones con capacidad de corriente menor de 100 A o de 75 °C si la capacidad de corriente es mayor.

Capacidad nominal: conjunto de características eléctricas y mecánicas asignadas a un equipo eléctrico por el diseñador, para definir su funcionamiento continuo bajo unas condiciones específicas. En un sistema la capacidad nominal la determina la capacidad nominal del elemento limitador.

Carga: la potencia eléctrica requerida para el funcionamiento de uno o varios equipos eléctricos o la potencia que transporta un circuito.

Carga de diseño: carga que para efectos de diseño se considera atendida por una salida.

Carga instalada: suma de las cargas de diseño de los equipos instalados en los predios de los suscriptores, susceptibles a ser conectados al sistema o a la parte del sistema que se considera.

Cargabilidad: límite térmico dado en capacidad de corriente, para líneas de transporte de energía, transformadores, etc.

Circuito: conjunto de elementos, dispositivos y equipos eléctricos, interconectados entre sí, alimentados por la misma fuente de energía y con las mismas protecciones contra sobretensiones y sobrecorrientes. Los cableados internos de equipos no se toman como circuitos.

Circuito alimentador: línea eléctrica que lleva potencia eléctrica de una central generadora o subestación a un centro de consumo.

Circuito ramal en baja tensión: conductores de un circuito entre el dispositivo final de protección contra sobrecorriente y la salida o salidas internas.

Demanda: carga en los terminales de recepción, promediada normalmente durante 15 minutos.

ENERGIA	GRUPO DE NORMA	NTR-01	REV. 1
 Grupo-epm	ELECTRIFICACIÓN RURAL	ELABORÓ: EQUIPO CET	REVISÓ: EQUIPO CET
		APROBÓ: COMITÉ TÉCNICO ESSA	FECHA: 2019/11/01
CENTROS DE EXCELENCIA TÉCNICA ÁREA DE PROYECTOS		ESCALA: N/A	UNIDAD DE MEDIDA: UN
			PÁGINA: 8 de 44

Demanda máxima: la mayor de todas las demandas ocurridas durante un período determinado.

Demanda promedio: valor medio de las demandas tomadas en un periodo determinado.

Descargador de sobretensiones (DPS): dispositivo para protección de equipos eléctricos, el cual limita el nivel de la sobretensión, mediante la absorción de la mayor parte de la energía transitoria, minimizando la transmitida a los equipos y reflejando la otra parte hacia la red (se le conoce erróneamente como pararrayos).

Factor de carga: razón de la demanda promedio en un cierto periodo a la demanda máxima durante ese periodo.

Factor de demanda: razón de la demanda máxima de un sistema a la carga instalada del mismo.

Factor de diversidad: razón de la suma de las demandas máximas individuales de las varias subdivisiones de un sistema, a la demanda máxima de todo el sistema.

Factor de pérdidas: o factor de carga de las pérdidas: Razón de las pérdidas promedio de potencia a las pérdidas máximas de potencia del sistema, en un periodo determinado.

Factor de potencia: razón entre la potencia activa (kW) y la potencia de dimensionamiento (kVA).

Factor de utilización: razón de la demanda máxima del sistema a la capacidad instalada del mismo.

Factor de seguridad: razón entre el esfuerzo máximo permisible y el esfuerzo de trabajo de un componente.

Factor de seguridad mínimo de aislamiento: razón entre el nivel básico de aislamiento al impulso (BIL) del equipo a proteger y el nivel de protección de los pararrayos.

Fase: designación de un conductor, un grupo de conductores, un terminal, un devanado o cualquier otro elemento de un sistema polifásico que va a estar energizado durante el servicio normal.

Fusible: aparato cuya función es abrir, por la fusión de uno o varios de sus componentes, el circuito en el cual está insertado.

Instalación eléctrica: conjunto de aparatos eléctricos y de circuitos asociados, previstos para un fin particular: generación, transmisión, transformación, rectificación, conversión, distribución o utilización de la energía eléctrica.

ENERGIA	GRUPO DE NORMA	NTR-01	REV. 1
	ELECTRIFICACIÓN RURAL	ELABORÓ: EQUIPO CET	REVISÓ: EQUIPO CET
		APROBÓ: COMITÉ TÉCNICO ESSA	FECHA: 2019/11/01
CENTROS DE EXCELENCIA TÉCNICA ÁREA DE PROYECTOS		ESCALA: N/A	UNIDAD DE MEDIDA: UN
			PÁGINA: 9 de 44

Instalación eléctrica interna: conjunto de acometidas parciales, tableros de distribución, circuitos ramales y salidas instaladas en el predio de un suscriptor.

Interruptor automático: dispositivo diseñado para que abra el circuito automáticamente cuando se produzca una sobrecorriente predeterminada, sin destrucción de ninguna de sus partes.

Interruptor automático ajustable: calificativo que indica que el interruptor automático se puede ajustar para que se dispare a distintas corrientes, tiempos o ambos, dentro de un margen predeterminado.

Interruptor de uso general: dispositivo diseñado para abrir, cerrar o conmutar la conexión de un circuito, mediante operación manual. Es capaz de interrumpir su corriente nominal a su tensión nominal. Su capacidad se establece en amperios y cumple funciones de control y no de protección.

Neutro: conductor activo equipotencializado con respecto a varias fases normalmente puesto a tierra, bien sólidamente o a través de una impedancia limitadora.

Puesta a tierra: grupo de elementos conductores equipotenciales, en contacto eléctrico con el suelo o una masa metálica de referencia común, que distribuye las corrientes eléctricas de falla en el suelo o en la masa. Comprende electrodos, conexiones y cables enterrados.

Red de distribución: conjunto de conductores que llevan energía desde una subestación a toda el área de consumo.

Red de uso general: redes públicas que no forman parte de acometidas o instalaciones internas.

Red pública: aquella que utilizan dos o más personas naturales o jurídicas independiente de la propiedad de la red.

Usuario: persona natural o jurídica que se beneficia con la prestación de un servicio público, bien como propietario del inmueble en donde éste se presta, o como receptor directo del servicio. A este último usuario se le denomina también consumidor.

Zona de servidumbre: franja de terreno que se deja sin obstáculos a lo largo de una línea de transporte de energía eléctrica, como margen de seguridad para la construcción, operación y mantenimiento de dicha línea, así como para tener una interrelación segura con el entorno.

ENERGIA	GRUPO DE NORMA	NTR-01	REV. 1
 Grupo-epm	ELECTRIFICACIÓN RURAL	ELABORÓ: EQUIPO CET	REVISÓ: EQUIPO CET
		APROBÓ: COMITÉ TÉCNICO ESSA	FECHA: 2019/11/01
CENTROS DE EXCELENCIA TÉCNICA ÁREA DE PROYECTOS		ESCALA: N/A	UNIDAD DE MEDIDA: UN
			PÁGINA: 10 de 44

5. CARACTERÍSTICAS ELÉCTRICAS

El sistema de distribución eléctrico de ESSA posee las siguientes características técnicas:

- Tensión primaria (M.T.): 34500 V, 14400V, 13200 V, 11400, 7160 V, y 4160 V.
- Tensión secundaria (B.T.) sistema monofásico bifilar: 120 V.
- Tensión secundaria (B.T.) sistema monofásico trifilar: 120/240 V.
- Tensión secundaria (B.T.) sistema trifásico tetrafilar: 3 X 120/208 V.

6. PARÁMETROS DE DISEÑO

A continuación, se presentan algunas indicaciones para el diseño de redes en zonas rurales correspondientes al área de influencia de ESSA.

6.1 DEMANDAS MÁXIMAS POR NIVELES DE TENSIÓN

El nivel de tensión para la alimentación general de un proyecto se seleccionará con base en la demanda máxima del suscriptor o conjunto de suscriptores atendidos, así:

Tabla 1. Demandas máximas por niveles de tensión

Tensión(kV)	Demanda máxima (kVA)
Baja	Hasta ... 45
Media (13.2)	Hasta ...500
Media (34.5)	Hasta ... 5000

Los valores enunciados en la tabla 1 deben ser tomados únicamente como referencia y no constituyen un mandato para ESSA, que podrá asignar un nivel de tensión de conexión diferente al solicitado por el usuario por razones técnicas debidamente sustentadas.

6.2 NIVELES DE TENSIÓN DE DISEÑO

Tabla 2. Niveles de tensión de diseño

Clasificación (nivel)	Nivel de tensión	Tensión nominal (V)		Tensión máxima (% de la nominal)	Tensión mínima (% de la nominal)
		Sistemas trifásicos de 3 o 4 conductores	Sistemas monofásicos de 2 o 3 conductores		
Baja tensión (nivel 1)	Menor o igual a: 1000 V	- 120 / 208 - 127 / 220 220 254 / 440	120 - 120 / 240 - - -	+5	-10

ENERGIA	GRUPO DE NORMA	NTR-01	REV. 1
 Grupo-epm	ELECTRIFICACIÓN RURAL	ELABORÓ: EQUIPO CET	REVISÓ: EQUIPO CET
		APROBÓ: COMITÉ TÉCNICO ESSA	FECHA: 2019/11/01
CENTROS DE EXCELENCIA TÉCNICA ÁREA DE PROYECTOS		ESCALA: N/A	UNIDAD DE MEDIDA: UN PÁGINA: 11 de 44

Media tensión (niveles 2 y 3)	Mayor a:	4160			
	1000 V	11400 ¹⁾			
	y menor a:	13200	-		
	57,5 kV	14400	-		
		34500	-		

1) Para esta tensión se debe instalar transformador conmutable para tensión de 13200 V.

Nota: El equipo asociado a cada sistema debe ser apto para operar con las tensiones del sistema, pero su tensión nominal no debe ser necesariamente la misma.

6.3 TIPO DE RED

La red de distribución aérea en media tensión será por lo general trifásica trifilar (3F) o bifilar (2F), según el tipo de carga. En los casos donde la red troncal en media tensión se encuentre trifásica y se requiera realizar una derivación para instalar más de un transformador, se debe proyectar la expansión de la red en configuración trifásica trifilar (3F) hasta la estructura donde sea posible el balanceo de cargas. Los tipos de estructuras a emplear en media tensión deben corresponder en lo posible con las homologadas por el Grupo EPM para redes de electrificación rural, las cuales pueden ser consultadas en la página web de ESSA.

No se permitirá la instalación de transformador alguno en circuitos principales o alimentadores, que por lo general están conformados por tres fases en todo su recorrido. Toda derivación en media tensión deberá efectuarse como mínimo con cajas cortacircuito.

La red de distribución aérea en baja tensión deberá ser siempre trenzada o en cable múltiple con chaqueta exterior. En casos especiales, como, por ejemplo, cuando se supere el esfuerzo mecánico de los conductores, la red se construirá en ACSR en el calibre apropiado, previa justificación del diseñador y autorización de ESSA.

Para el caso de proyectos rurales con red de distribución subterránea, los parámetros de diseño y construcción deberá ceñirse en lo dispuesto por ESSA en la norma a nivel urbano.

6.4 REGULACIÓN DE TENSIÓN

De acuerdo con el artículo de DISEÑO DE INSTALACIONES ELÉCTRICAS del RETIE, cuando la instalación requiera un diseño detallado, o simplificado (cuando le aplique), lo mismo que para los proyectos de electrificación rural con red de uso general, la regulación de tensión debe ser calculada con base en la demanda máxima de diseño.

6.4.1 CIRCUITOS EN MEDIA TENSIÓN

Desde la subestación de distribución hasta el transformador más distante, se permite hasta un 3%.

ENERGIA	GRUPO DE NORMA	NTR-01	REV. 1
 Grupo-epm	ELECTRIFICACIÓN RURAL	ELABORÓ: EQUIPO CET	REVISÓ: EQUIPO CET
		APROBÓ: COMITÉ TÉCNICO ESSA	FECHA: 2019/11/01
CENTROS DE EXCELENCIA TÉCNICA ÁREA DE PROYECTOS		 ESCALA: N/A	UNIDAD DE MEDIDA: UN PÁGINA: 12 de 44

6.4.2 CIRCUITOS EN BAJA TENSIÓN

Tabla 3. Porcentajes de regulación de tensión

DESCRIPCIÓN	%
Redes de distribución, B.T., zona rural	3
Acometida desde bornes del transformador, o desde la red de distribución hasta el tablero de medida	3
Alumbrado público (ver RETILAP)	

6.4.3 METODOLOGÍA DE CÁLCULO

Para el cálculo de regulación de tensión se usará el método de momento eléctrico calculado tramo a tramo, el cual se describe a continuación.

$$R\% = M_e * K$$

$$M_e = kVA * l$$

Donde,

- R%*: Porcentaje de regulación
Me: Momento eléctrico
K: Constante de regulación
kVA: Demanda del tramo
l: Longitud del tramo en metros

Las constantes de regulación para las redes de distribución típicas se encuentran en el ANEXO 3 del presente documento.

6.5 PÉRDIDAS MÁXIMAS

De acuerdo a los artículos de DISEÑO DE INSTALACIONES ELÉCTRICAS, y PÉRDIDAS TÉCNICAS ACEPTADAS, del RETIE, cuando la instalación requiera un diseño detallado, se deberán calcular las pérdidas técnicas de la instalación eléctrica; igualmente, se deberán calcular estas cuando la red sea de uso general.

La tabla 4 define los porcentajes máximos admitidos para las pérdidas en las redes de ESSA:

ENERGIA	GRUPO DE NORMA	NTR-01	REV. 1
 Grupo-epm	ELECTRIFICACIÓN RURAL	ELABORÓ: EQUIPO CET	REVISÓ: EQUIPO CET
		APROBÓ: COMITÉ TÉCNICO ESSA	FECHA: 2019/11/01
CENTROS DE EXCELENCIA TÉCNICA ÁREA DE PROYECTOS		 ESCALA: N/A	UNIDAD DE MEDIDA: UN PÁGINA: 13 de 44

Tabla 4. Pérdidas máximas

Componente	Pérdidas (%)
Línea de distribución (34.5 kV)– Incluye Transformador	1.85
Línea de distribución (13.2 kV)– Incluye Transformador	1.73
Nivel de tensión 1 (Transformador – red B.T – acometida B.T – medidor)	5.22

6.5.1 METODOLOGÍA DE CÁLCULO

a. Pérdidas de potencia eléctrica en los conductores

La potencia eléctrica activa que se pierde cuando se hace circular corriente por un conductor está dada por las expresiones de la Tabla 5.

Tabla 5. Expresiones para el cálculo de pérdidas en sistemas trifásicos, bifásicos y monofásicos

Tipo de sistema	Tipo de pérdidas	Expresión para cálculo
Trifásico	Pérdidas de potencia activa	$p = 3 * i^2 * R * l * F_{pérdidas} [W]$
Monofásico trifilar	Pérdidas de potencia activa	$p = 2 * i_L^2 * R * l * F_{pérdidas} [W]$
Monofásico bifilar	Pérdidas de potencia activa	$p = 2 * i_F^2 * R * l * F_{pérdidas} [W]$

Donde:

- p : Pérdida de potencia activa en Vatios
- i : Corriente nominal en Amperios
- R : Resistencia del conductor en Ohm/km
- l : Longitud del tramo considerado en km
- $F_{pérdidas}$: Factor de pérdidas

De acuerdo con la expresión experimental desarrollada por Buller y Woodrow, el factor de pérdidas se calcula con la siguiente expresión aproximada:

$$F_{pérdidas} = 0.7F_c^2 + 0.3F_c,$$

siendo F_c el factor de carga,

$$F_c = \frac{(kVA \text{ promedio})}{(kVA \text{ pico})}$$

ENERGIA	GRUPO DE NORMA	NTR-01	REV. 1
 Grupo-epm	ELECTRIFICACIÓN RURAL	ELABORÓ: EQUIPO CET	REVISÓ: EQUIPO CET
		APROBÓ: COMITÉ TÉCNICO ESSA	FECHA: 2019/11/01
CENTROS DE EXCELENCIA TÉCNICA ÁREA DE PROYECTOS		 ESCALA: N/A	UNIDAD DE MEDIDA: UN PÁGINA: 14 de 44

A partir de las expresiones anteriores se define el porcentaje de pérdidas del sistema considerado, como:

$$\% \text{ Pérdidas} = \frac{\text{Pérdidas promedio en el conductor}}{\text{Potencia promedio total transportada}} * 100$$

Tabla 6. Fórmulas para el cálculo del porcentaje de pérdidas

SISTEMA	CÁLCULO DE PÉRDIDAS
Trifásico (Tres fases + Neutro)	$\% \text{ Pérdidas} = \frac{\sqrt{3} * i_n * R * L * (0.7 * Fc + 0.3) * 100}{V_L * FP * No_{\text{Conductores/fase}}}$
Bifásico (Dos fases + Neutro)	$\% \text{ Pérdidas} = \frac{i_n * R * L * (0.7 * Fc + 0.3) * 100}{V_{Ln} * FP * No_{\text{Conductores/fase}}}$
Monofásico (Fase + Neutro)	$\% \text{ Pérdidas} = \frac{i_n * R * L * (0.7 * Fc + 0.3) * 100}{V_{Ln} * FP * No_{\text{Conductores/fase}}}$

b. Pérdidas en transformadores

El transformador es el otro elemento principal de las redes de distribución, en el que se presentan altos índices de pérdidas de energía, las cuales se clasifican en:

- Pérdidas en el núcleo (en vacío o sin carga).
- Pérdidas en los devanados (con carga).

Pérdidas en el núcleo (en vacío o sin carga) – Po:

Las pérdidas en el núcleo de un transformador se generan por corrientes parásitas e histéresis, producidas por la corriente de excitación. Estas pérdidas son constantes para todos los periodos de operación.

Las pérdidas en el núcleo del transformador son suministradas por el fabricante y obtenidas a partir de la prueba de vacío.

Pérdidas en los devanados (con carga) – PCCD:

Estas corresponden a las pérdidas por efecto Joule en los devanados del transformador. Las pérdidas con carga varían con el cuadrado de la carga en el transformador y se calculan de la siguiente forma:

$$PCCD = Fu * PCC * Fpérdidas$$

$$Fu = \left(\frac{kW \text{ demanda}}{kVA \text{ nom} * FP} \right)^2$$

ENERGIA	GRUPO DE NORMA	NTR-01	REV. 1
 Grupo-epm	ELECTRIFICACIÓN RURAL	ELABORÓ: EQUIPO CET	REVISÓ: EQUIPO CET
		APROBÓ: COMITÉ TÉCNICO ESSA	FECHA: 2019/11/01
CENTROS DE EXCELENCIA TÉCNICA ÁREA DE PROYECTOS		ESCALA: N/A	UNIDAD DE MEDIDA: UN
			PÁGINA: 15 de 44

Dónde:

PCC : pérdidas con carga a potencia nominal (kW)
Fu : factor de utilización
kW demanda : demanda estimada en kW
kVA nom : capacidad nominal del transformador
FP : factor de potencia de la carga.
Fpérdidas : factor de pérdidas.

Las pérdidas en el devanado **PCC** del transformador son suministradas por el fabricante y obtenidas a partir de la prueba de cortocircuito.

Porcentaje de pérdidas de potencia en transformadores:

El porcentaje de pérdidas totales en transformadores se definen de la siguiente forma:

$$\% \text{ Pérdidas} = \frac{\text{Pérdidas en el transformador}}{\text{Potencia total demandada}} * 100$$

$$\text{Pérdidas totales en el transformador} = P_o + PCCD$$

$$\% \text{ Pérdidas} = \frac{\left(\frac{\text{kW demanda}}{\text{kVA nom} * Fp}\right)^2 * PCC * (0.7Fc^2 + 0.3Fc) + PSC}{\text{kW demanda} * Fc} * 100$$

Las pérdidas de energía estarían dadas por:

$$P_{E\text{Transformador}} = 8760 * p[\text{kWh} - \text{año}]$$

Donde *p* son las pérdidas en el transformador considerado, expresadas en kilovatios (kW).

6.6 DISTANCIAS MÍNIMAS DE SEGURIDAD

Para la realización de los diseños y construcción de las redes de distribución, se deberá dar cumplimiento a lo contemplado en el aparte DISTANCIAS DE SEGURIDAD del RETIE.

6.7 SERVIDUMBRE

El RETIE en su artículo 22.2 ZONAS DE SERVIDUMBRE, fija las dimensiones de las áreas de servidumbre que se deben cumplir en el territorio colombiano, normalizando dichas áreas, para líneas de transmisión, con valores de tensión nominal mayores o iguales a 57.5 kV.

Las redes eléctricas de media tensión (1kV < V < 57.5 kV) no cuentan con valores de

ENERGIA	GRUPO DE NORMA	NTR-01	REV. 1
 Grupo-epm	ELECTRIFICACIÓN RURAL	ELABORÓ: EQUIPO CET	REVISÓ: EQUIPO CET
		APROBÓ: COMITÉ TÉCNICO ESSA	FECHA: 2019/11/01
CENTROS DE EXCELENCIA TÉCNICA ÁREA DE PROYECTOS		ESCALA: N/A	UNIDAD DE MEDIDA: UN
			PÁGINA: 16 de 44

servidumbre normalizados en el RETIE. Sin embargo, ESSA considera necesario fijar una fórmula para establecer un área equivalente a la servidumbre.

La servidumbre de redes de distribución es el área que resulta entonces de sumar dos veces la distancia mínima de seguridad horizontal, que corresponde a 2.3 m para redes de media tensión, con la longitud de la cruceta. Esto es:

$$\text{Servidumbre} = 2(2.3) + D_c$$

$$\text{Servidumbre} = 4.6 + D_c$$

D_c : longitud de la cruceta

El valor de 2.3 corresponde a la distancia de seguridad mínima horizontal dada en RETIE, y es susceptible a cambios por actualizaciones del reglamento. Las estructuras se deben ubicar dentro del ancho de la servidumbre, de tal manera que se respeten las distancias de seguridad mínimas requeridas. Las distancias de seguridad se consideran parte del ancho de la servidumbre.

Dentro de la zona de servidumbre se debe impedir la siembra o crecimiento natural de árboles o arbustos que con el transcurrir del tiempo comprometan la distancia de seguridad y se constituyan en un peligro para las personas o afecten la confiabilidad de la red.

No se deben construir edificios, edificaciones, viviendas, casetas o cualquier tipo de estructuras para albergar personas o animales; tampoco se debe permitir alta concentración de personas en estas áreas de servidumbre, o la presencia permanente de trabajadores o personas ajenas a la operación o mantenimiento de la red, ni el uso permanente de estos espacios como lugares de parqueo a actividades comerciales o recreacionales.

6.7.1 DISTANCIAS MÍNIMAS HORIZONTALES A VÍAS Y ESPACIO PÚBLICO

Cuando se diseñan o construyen redes de distribución de energía eléctrica, cercanas a ciertos tipos de vías, es importante tener en cuenta las fajas de retiro obligatorio y las servidumbres para redes eléctricas.

6.7.1.1 FAJAS DE RETIRO OBLIGATORIO EN VÍAS

La ley 1228 de 2008 del Congreso de Colombia y la Resolución 950 de 2006 complementaria, establecieron las denominadas fajas de retiro obligatorio o derecho de vía, que hace referencia a la franja propiedad del estado en la que se ubica la infraestructura propia de las autopistas y complementaria, constituida por redes eléctricas, telegráficas y telefónicas, fibra óptica, ductos y cableado de diversa naturaleza.

Las zonas de derecho de vía tienen como propósito principal preservar la seguridad vial, por lo que las redes de energía y telecomunicaciones se deberán ubicar dentro de los límites permitidos, como se describe en la figura 1. Vale la pena aclarar que las distancias de

ENERGIA	GRUPO DE NORMA	NTR-01	REV. 1
 Grupo-epm	ELECTRIFICACIÓN RURAL	ELABORÓ: EQUIPO CET	REVISÓ: EQUIPO CET
		APROBÓ: COMITÉ TÉCNICO ESSA	FECHA: 2019/11/01
CENTROS DE EXCELENCIA TÉCNICA ÁREA DE PROYECTOS		ESCALA: N/A	UNIDAD DE MEDIDA: UN
		PÁGINA: 17 de 44	

seguridad eléctricas (DS) deben quedar contenidas dentro de la faja de retiro, ubicando las redes, en lo posible, lo más cerca del límite del derecho de vía, guardando las distancias de seguridad con el predio adyacente a la vía.

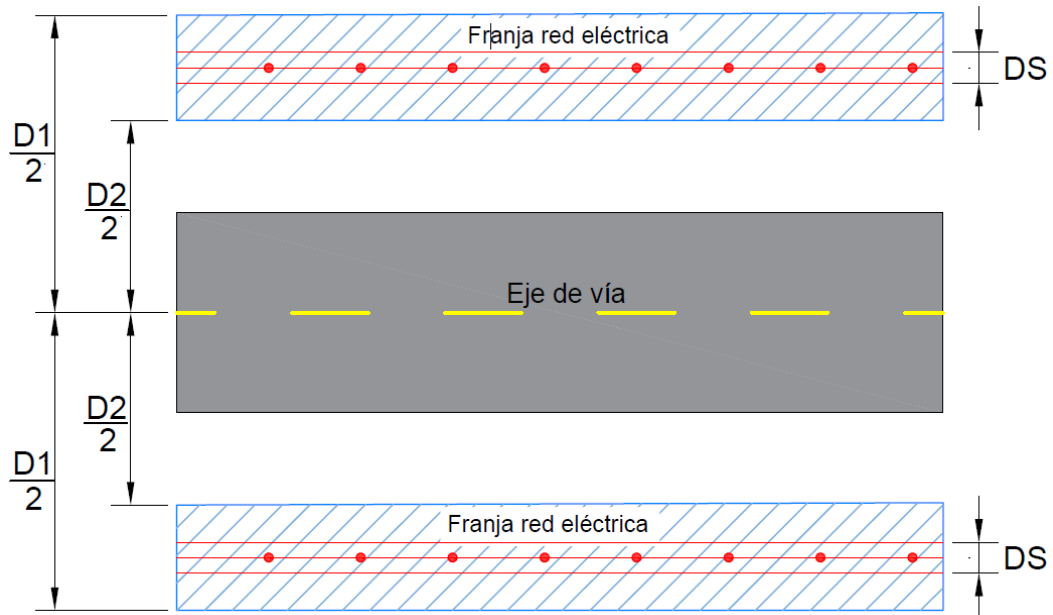
Tabla 7. Fajas de retiro obligatorio para las carreteras que forman parte de la red vial nacional

Orden de Carretera	Faja de retiro Ley 1228 (metros)	Distancia mínima para ubicar Servicios Públicos (metros)
	D1	D2
Primer Orden	60	28
Segundo Orden	45	22
Tercer Orden	30	18

En la figura 1 se observa que, a cada lado del eje de la vía, se tiene una distancia igual a la mitad de la longitud de la faja de retiro, de acuerdo con el orden de la vía, según lo expuesto en la tabla 7.

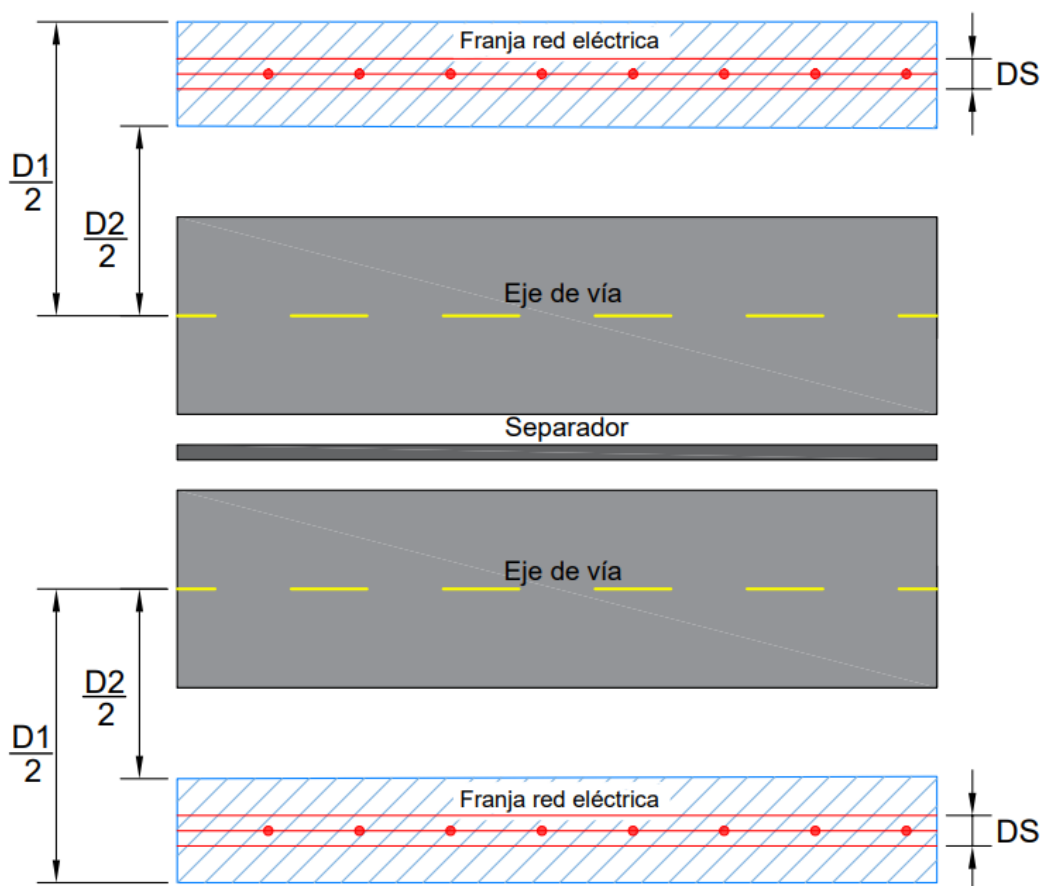
En la figura 2 se puede apreciar que, a cada lado del separador de la vía, se tiene una distancia igual a la mitad de la longitud de la faja de retiro de acuerdo con el orden de la vía. Las vías de tercer orden tienen establecida una excepción en la distancia mínima, esta no podrá ser menor a 20 metros, contados desde el eje de cada calzada.

Figura 1. Fajas de retiro para el caso de una calzada sencilla.



ENERGIA	GRUPO DE NORMA	NTR-01	REV. 1
	ELECTRIFICACIÓN RURAL	ELABORÓ: EQUIPO CET	REVISÓ: EQUIPO CET
		APROBÓ: COMITÉ TÉCNICO ESSA	FECHA: 2019/11/01
CENTROS DE EXCELENCIA TÉCNICA ÁREA DE PROYECTOS		ESCALA: N/A	UNIDAD DE MEDIDA: UN
			PÁGINA: 18 de 44

Figura 2. Fajas de retiro para el caso de doble calzada.



6.8 CRITERIOS TÉCNICOS GENERALES PARA EL SECTOR RURAL.

Los proyectos de electrificación rural deberán diseñarse bajo las siguientes especificaciones técnicas.

6.8.1 APOYOS

Las redes de distribución se soportarán sobre estructuras tales como torres, torrecillas, postes de concreto en cualquiera de sus técnicas de construcción (armado o pretensado), postes de hierro, postes de fibras poliméricas reforzadas, considerando igualmente las excepciones contempladas en el RETIE. Los diseños se deben efectuar de tal forma que se realicen los análisis mecánicos de los apoyos de las redes primarias y secundarias para optimizar los materiales eléctricos a emplear.

Se deben usar postes de dimensiones estandarizadas 8, 12, 14, 16, 18, 20 o 22 m, con tolerancias de más o menos 50 mm, considerando igualmente las excepciones contempladas en el RETIE. En todo caso se debe garantizar las distancias mínimas de seguridad establecidas en dicho Reglamento.

ENERGIA	GRUPO DE NORMA	NTR-01	REV. 1
 Grupo-epm®	ELECTRIFICACIÓN RURAL	ELABORÓ: EQUIPO CET	REVISÓ: EQUIPO CET
		APROBÓ: COMITÉ TÉCNICO ESSA	FECHA: 2019/11/01
CENTROS DE EXCELENCIA TÉCNICA ÁREA DE PROYECTOS	 ESCALA: N/A	UNIDAD DE MEDIDA: UN	PÁGINA: 19 de 44

Los postes deben ser especificados y probados para cargas mínimas de rotura de 510, 750, 1050, 1350, 1800 o 2000 kgf, considerando igualmente las excepciones contempladas en el RETIE.

Teniendo en cuenta las ventajas técnicas del poste reforzado de fibra de vidrio, especialmente lo relacionado con el menor peso, la facilidad del transporte, mayor vida útil, y el mayor grado de aislamiento eléctrico que proporciona, ESSA recomienda el uso en la zona rural de este tipo de poste (PRFV). Para los proyectos de electrificación rural adelantados por ESSA por iniciativa propia o por convenios interadministrativos de cualquier orden, el uso del poste PRFV es de carácter obligatorio, siempre y cuando el cálculo mecánico de la estructura lo permita y cuente con el certificado de conformidad de producto según RETIE.

6.8.1.1 LOCALIZACIÓN APOYOS

En el caso de la electrificación rural las distancias entre apoyos dependerán de los perfiles topográficos, cálculos mecánicos de los apoyos y curvas de tendido de conductores.

Se ubicarán apoyos adicionales:

- a) En los puntos donde se presenta acercamiento horizontal u oblicuo a taludes, edificaciones, puentes, otras líneas, etc.
- b) A lado y lado de cruces con carrileras, líneas telefónicas, líneas de transmisión, etc., donde sea necesario la fijación correspondiente a mallas de protección.

6.8.2 USO DEL TRANSFORMADOR

La capacidad del transformador se seleccionará por lo general, de acuerdo con la demanda diversificada diseñada para el sector rural.

Para los proyectos de electrificación rural adelantados por ESSA por iniciativa propia o por convenios interadministrativos de cualquier orden, el transformador a instalarse deberá tener las características de alta eficiencia, es decir bajas pérdidas en vacío y con carga (Nivel de eficiencia A o B), aislado en aceite dieléctrico vegetal, y completamente autoprotegido CSP (Complete Self Protected: equipado con fusible interno y DPS por media tensión, e interruptor y DPS por baja tensión), siempre y cuando la oferta del mercado lo permita. Los transformadores de 3 y 5 kVA deberán conservar la característica de alta eficiencia, y aislados en aceite vegetal, pero pueden no incluir el interruptor por B.T, ya que han presentado problemas en la operación térmica; sin embargo, deberán estar equipados con DPS en alta y baja tensión.

Con carácter excepcional, en sitios de difícil acceso, dadas las dificultades en el transporte, se permitirá el uso del transformador convencional, es decir con pérdidas estándar (eficiencia C o D), sumergido en aceite mineral, y DPS en alta y baja tensión, situación que será autorizada previamente por ESSA.

ENERGIA	GRUPO DE NORMA	NTR-01	REV. 1
 Grupo-epm	ELECTRIFICACIÓN RURAL	ELABORÓ: EQUIPO CET	REVISÓ: EQUIPO CET
		APROBÓ: COMITÉ TÉCNICO ESSA	FECHA: 2019/11/01
CENTROS DE EXCELENCIA TÉCNICA ÁREA DE PROYECTOS		ESCALA: N/A	UNIDAD DE MEDIDA: UN
		PÁGINA: 20 de 44	

Figura 3. Diagrama Unifilar - Transformador autoprotegido

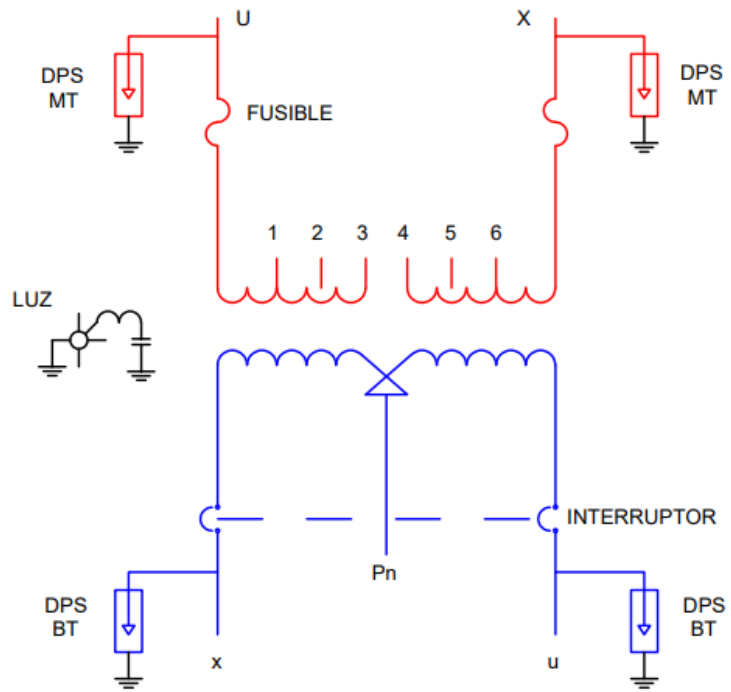
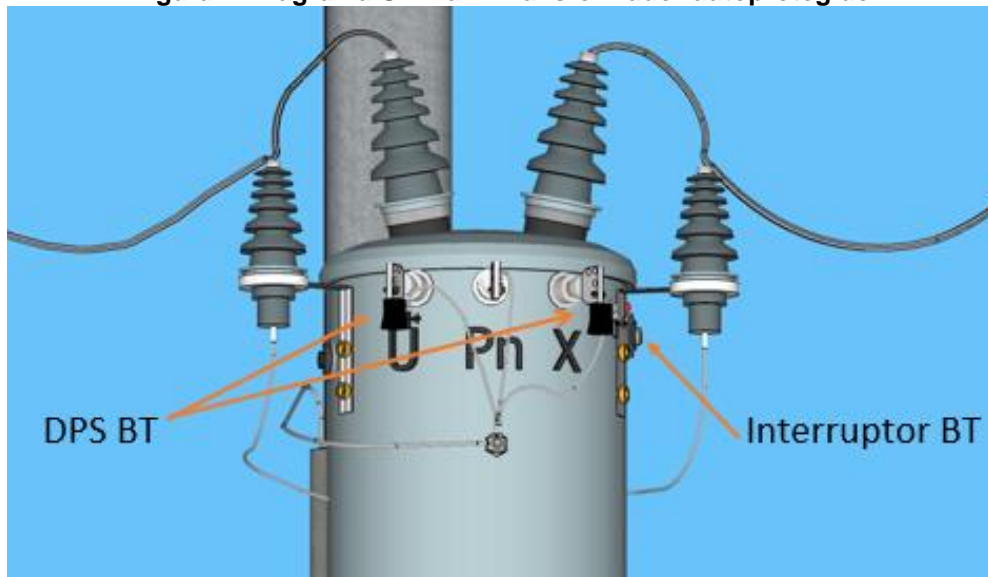
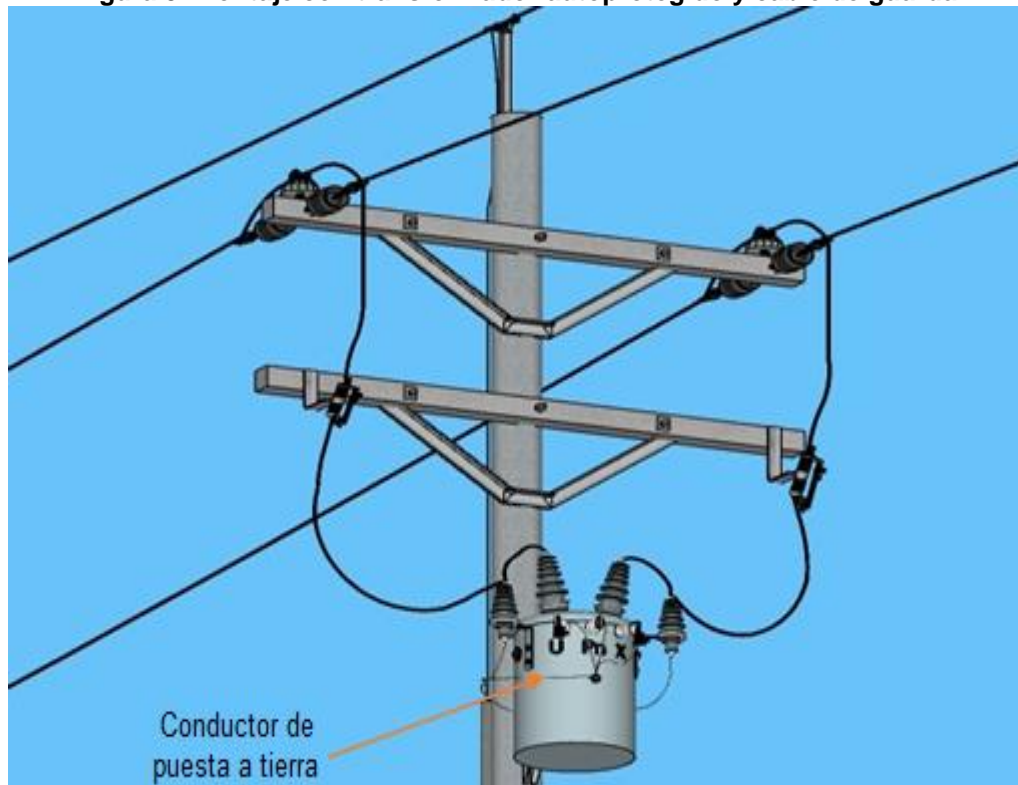


Figura 4. Diagrama Unifilar - Transformador autoprotegido



ENERGIA	GRUPO DE NORMA	NTR-01	REV. 1
 Grupo-epm®	ELECTRIFICACIÓN RURAL	ELABORÓ: EQUIPO CET	REVISÓ: EQUIPO CET
		APROBÓ: COMITÉ TÉCNICO ESSA	FECHA: 2019/11/01
CENTROS DE EXCELENCIA TÉCNICA ÁREA DE PROYECTOS		ESCALA: N/A	UNIDAD DE MEDIDA: UN PÁGINA: 21 de 44

Figura 5. Montaje con transformador autoprotegido y cable de guarda



6.9 CONDUCTORES

En la tabla 8 se encuentra el calibre mínimo de los conductores adoptados por ESSA, a utilizar en las zonas rurales de acuerdo al tipo de red.

Tabla 8. Conductores zona rural

Red	Instalación	Material	Calibre mínimo (AWG)
MT	Aérea	ACSR	1/0 AWG para red monofásica; y 2/0 AWG para red trifásica
BT	Aérea(trenzada)	AL - ASC	2 AWG (F)*
BT	Aérea(trenzada)	ACSR	2 AWG (N)**

*(F) indica fase

** (N) indica neutro

ENERGIA	GRUPO DE NORMA	NTR-01	REV. 1
	ELECTRIFICACIÓN RURAL	ELABORÓ: EQUIPO CET	REVISÓ: EQUIPO CET
		APROBÓ: COMITÉ TÉCNICO ESSA	FECHA: 2019/11/01
CENTROS DE EXCELENCIA TÉCNICA ÁREA DE PROYECTOS		ESCALA: N/A	UNIDAD DE MEDIDA: UN PÁGINA: 22 de 44

6.9.1 USO DE CABLE SEMI-AISLADO – REDES TIPO COMPACTA

En cruces de la red eléctrica con zonas arborizadas, o que por restricciones ambientales no se puedan usar conductores desnudos, lo mismo que donde se requiera compactar la red para cumplimiento de distancias de seguridad, se realizará el diseño y posterior construcción, usando conductor semi-aislado con sus herrajes asociados.

El cable semi-aislado o ecológico puede ser instalado en dos configuraciones:

1. En red abierta, utilizando los herrajes convencionales para redes desnudas.

Por buenas prácticas de ESSA, en estructuras tipo retención, remplazar el aislador epóxico tipo clevis-lengüeta por aisladores de disco de porcelana, de acuerdo con el nivel de tensión, como se informa en el numeral 6.11 de la presente adenda.

2. Red compacta, utilizando espaciadores.

Las normas de construcción de la red compacta pueden ser consultadas en la página web de ESSA.

6.10 PROTECCIONES

Toda derivación de la red en media tensión se protegerá con cortacircuitos que utilizarán hilos fusibles tipo T (lento), seleccionados con un valor igual o el más próximo normalizado a la corriente de la demanda máxima que se va a servir. Si la longitud de la derivación supera los 150 m, adicionalmente deberá llevar DPS en el punto de derivación.

Cuando de manera plenamente justificada se instale un transformador no autoprotegido o convencional, el fusible del primario del transformador deberá ser tipo dual o lento-rápido.

6.11 AISLAMIENTO

En el diseño de las redes de distribución se deberá tener en cuenta la coordinación de aislamiento, para obtener un buen comportamiento de las redes.

La confiabilidad de las líneas contra descargas atmosféricas debe ser:

- Líneas de 34.5 kV: 11 salidas / año.
- Líneas de 13.2 – 11.4 kV: 15 salidas /año.

Considerando la correlación entre tensiones no disruptivas normalizadas al impulso de rayo y las distancias mínimas en el aire, lo mismo que las distancias mínimas de fuga de los aisladores para un nivel de contaminación ligero, se deberá aislar la red de media tensión de la siguiente manera:

ENERGIA	GRUPO DE NORMA	NTR-01	REV. 1
 Grupo-epm	ELECTRIFICACIÓN RURAL	ELABORÓ: EQUIPO CET	REVISÓ: EQUIPO CET
		APROBÓ: COMITÉ TÉCNICO ESSA	FECHA: 2019/11/01
CENTROS DE EXCELENCIA TÉCNICA ÁREA DE PROYECTOS		ESCALA: N/A	UNIDAD DE MEDIDA: UN
			PÁGINA: 23 de 44

- Red de 34.5 kV; BIL de 170 kV:
 - En suspensión: Aislador de porcelana LINE POST mínimo de 35 kV (12.4”), ANSI C29.8 CLASE 57-2, para estructura de un (1) solo poste; para estructura tipo “H”, usar tres (3) aisladores de disco de vidrio o porcelana de 48 kV,10 3/4”; ANSI C29.2 CLASE 52-4
 - En retención: Tres (3) aisladores de disco de vidrio o porcelana de 48 kV,10 3/4”; ANSI C29.2 CLASE 52-4, por fase.
- Red hasta 14.4 kV; BIL de 95 kV:
 - En suspensión: Aislador tipo PIN de porcelana 15 kV 5 1/2" ANSI C29.5 clase 55-4, para estructura de un (1) solo poste (Alternativa: aislador tipo poste de porcelana 25 kV); para estructura tipo “H”, usar dos (2) aisladores de disco de porcelana 15 kV 6 1/2" ANSI C29.2 clase 52-1 clevis-lengüeta, por fase.
 - En retención: Dos (2) aisladores de disco de porcelana 15 kV 6 1/2" ANSI C29.2 clase 52-1 clevis-lengüeta, por fase.

Para zonas con alto nivel de contaminación (Tabla 6. Nivel IV – Fuerte, y V- Muy Fuerte; Guía Metodológica GM-03 Coordinación de aislamiento para redes de distribución), lo mismo que para las redes de distribución urbanas y rurales cuya área de influencia son los municipios del área del Magdalena medio y sur del Departamento de Santander de la Tabla 9, donde se concentra una mayor actividad de rayos, como se observa en el mapa de Densidad de Descargas a Tierra (DDT; rayos / km² / año) de la figura 6, se deberá reforzar el nivel de aislamiento de la red tratando de garantizar la tasa de salidas por año definidas anteriormente, como se indica a continuación:

- Red de 34.5 kV; BIL de 170 kV:
 - En suspensión: Aislador de porcelana LINE POST mínimo de 45 kV (15”) para suspensión, ANSI C29.9 CLASE 57-3, para estructura de un (1) solo poste; para estructura tipo “H”, usar cuatro (4) aisladores de disco de vidrio o porcelana de 48 kV,10 3/4”; ANSI C29.2 CLASE 52-4
 - En retención: cuatro (4) aisladores de disco de vidrio o porcelana de 48 kV; 10 3/4”; ANSI C29.2 CLASE 52-4.
- Red hasta 14.4 kV; BIL de 95 kV:
 - En suspensión: Aislador tipo poste porcelana 25 kV ANSI C29.5 clase 55-5, para estructura de un (1) solo poste; para estructura tipo “H”, usar tres (3) aisladores de porcelana 15 kV 6 1/2" ANSI C29.2 clase 52-1 clevis-lengüeta, por fase.

ENERGIA	GRUPO DE NORMA	NTR-01	REV. 1
 Grupo-epm	ELECTRIFICACIÓN RURAL	ELABORÓ: EQUIPO CET	REVISÓ: EQUIPO CET
		APROBÓ: COMITÉ TÉCNICO ESSA	FECHA: 2019/11/01
CENTROS DE EXCELENCIA TÉCNICA ÁREA DE PROYECTOS		ESCALA: N/A	UNIDAD DE MEDIDA: UN
			PÁGINA: 24 de 44

- En retención: Tres (3) aisladores de porcelana 15 kV 6 1/2" ANSI C29.2 clase 52-1 clevis-lengüeta, por fase.

Nota: El aislador de disco porcelana 6 1/2", puede remplazarse por el de disco de 10 3/4", siempre y cuando se respete las distancias de fuga y arco equivalentes.

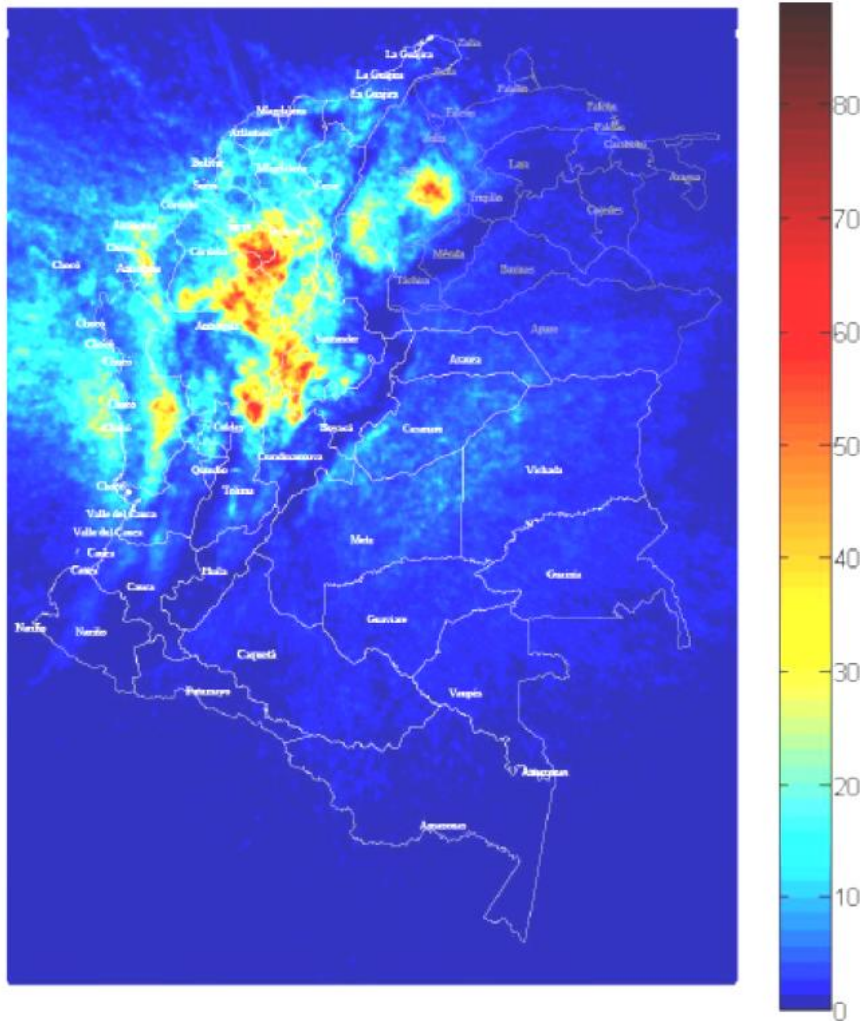
Lo anterior constituye los parámetros mínimos, y cualquier excepción a lo anterior deberá ser justificada con el estudio de coordinación de aislamiento correspondiente, para lo cual se deberá consultar en la web de ESSA, la GUIA METODOLÓGICA GM-03 PARA LA COORDINACIÓN DE AISLAMIENTO PARA REDES DE DISTRIBUCIÓN de EPM.

Tabla 9. Municipios con elevada actividad de rayos para ESSA

M. Medio
Barrancabermeja
Landázuri
Cantagallo
Puerto Parra
Puerto Wilches
Sabana de Torres
San Alberto
Santa Helena del Opón
Cimitarra
San Pablo
Zona Sur
Aguada
Albania
Barbosa
Bolívar
Chipatá
El Peñón
Florián
Sucre
Vélez
La Paz
San Benito
Guavatá
Güepsa
Jesús María
Puente Nacional
La Belleza

ENERGIA	GRUPO DE NORMA	NTR-01	REV. 1
 Grupo-epm®	ELECTRIFICACIÓN RURAL	ELABORÓ: EQUIPO CET	REVISÓ: EQUIPO CET
		APROBÓ: COMITÉ TÉCNICO ESSA	FECHA: 2019/11/01
CENTROS DE EXCELENCIA TÉCNICA ÁREA DE PROYECTOS		ESCALA: N/A	UNIDAD DE MEDIDA: UN
			PÁGINA: 25 de 44

Figura 6. Mapa de densidad de rayos para Colombia



6.12 CABLE DE GUARDA

Toda red primaria aérea rural en media tensión, a partir del punto de derivación debe llevar cable de guarda aterrizado en todas las estructuras. La impedancia de puesta a tierra en cada punto de aterrizaje, sin estar conectado, debe cumplir con lo indicado en Tabla 10.

Para el apantallamiento o cable de guarda, se debe utilizar cable de acero recubierto de aluminio 7 No 8 AWG, de tal forma que se garantice el área mínima de del cable de 50mm², como lo especifica la Tabla 16.1 del RETIE.

El cable de guarda debe soportar las corrientes de falla durante el tiempo máximo de despeje de cortocircuitos a tierra.

ENERGIA	GRUPO DE NORMA	NTR-01	REV. 1
 Grupo-epm®	ELECTRIFICACIÓN RURAL	ELABORÓ: EQUIPO CET	REVISÓ: EQUIPO CET
		APROBÓ: COMITÉ TÉCNICO ESSA	FECHA: 2019/11/01
CENTROS DE EXCELENCIA TÉCNICA ÁREA DE PROYECTOS		ESCALA: N/A	UNIDAD DE MEDIDA: UN
		PÁGINA: 26 de 44	

6.13 PUESTA A TIERRA

Se deberá dar cumplimiento a los valores de resistencia de puesta a tierra mostrados en la tabla 10, pero esto no exime al diseñador y al constructor de garantizar que las tensiones de paso, contacto, y transferidas aplicadas al ser humano, en caso de una falla a tierra, no superen las máximas permitidas por el RETIE.

Las medidas para verificar la resistencia de puesta a tierra deberán ser realizadas de acuerdo a lo prescrito en el RETIE. Para verificar que las características del electrodo de puesta a tierra y su unión con la red cumplan con el presente reglamento, se deben dejar puntos de conexión accesibles e inspeccionarles al momento de la medición.

Tabla 10. Impedancias de puesta a tierra

Descripción	Nivel (kV)	Z máxima
Subestación distribución	34.5	10
Subestación distribución	13.2	10
Protección contra rayos	13.2 – 34.5	10
Redes de Baja tension	B.T.	20
Acometidas	B.T.	25 ⁽¹⁾

(1). La medida de puesta a tierra de las acometidas no debe ser menor que las de las redes de baja tensión.

En todos los puntos o apoyos de media tensión donde se instalen equipos de protección, maniobra o transformación, se deberá aterrizar firmemente todos los elementos metálicos no portadores de corriente permanentemente, tales como, la armazón metálica del apoyo, carcasas, crucetas, templetes, herrajes, etc.

La conexión se podrá realizar mediante un bajante seleccionado de acuerdo con el numeral del RETIE – Conductor del electrodo de puesta a tierra o conductor a tierra-. En este caso, ESSA sugiere el uso del cable de acero galvanizado de 3/8” para el bajante a tierra del guarda, el cual se debe ubicar al interior del poste.

En media tensión los conductores de conexión a la red y a tierra de los DPS no deben ser de calibre inferior a 6 AWG.

El neutro en baja tensión se aterrizará en el apoyo de ubicación del transformador, en todos los apoyos finales del circuito, en los apoyos donde se derive la acometida del usuario y en los apoyos que por topografía del terreno sean más vulnerables a descargas atmosféricas.

Para el conductor de puesta a tierra del neutro de la red de baja tensión, y del transformador de distribución, se recomienda el alambre de acero recubierto de cobre de 10 mm de diámetro, y 250 µm de recubrimiento; también es de uso común el conjunto (KIT) de puesta a tierra de cinta de acero inoxidable.

Las conexiones que van bajo el nivel del suelo (puesta a tierra), deben ser realizadas con

ENERGIA	GRUPO DE NORMA	NTR-01	REV. 1
 Grupo-epm	ELECTRIFICACIÓN RURAL	ELABORÓ: EQUIPO CET	REVISÓ: EQUIPO CET
		APROBÓ: COMITÉ TÉCNICO ESSA	FECHA: 2019/11/01
CENTROS DE EXCELENCIA TÉCNICA ÁREA DE PROYECTOS		 ESCALA: N/A	UNIDAD DE MEDIDA: UN PÁGINA: 27 de 44

soldadura exotérmica o conector certificado para enterramiento directo conforme a la norma **IEEE 837** o la norma **NTC 2206**.

6.14 ACOMETIDA

Toda acometida aérea en media tensión requiere protección de cajas cortacircuito en su punto de arranque, adicional a la del transformador; si la longitud supera los 150 metros se utilizará cortacircuitos tipo abierto con fusible y dispositivo de protección de sobretensión (DPS).

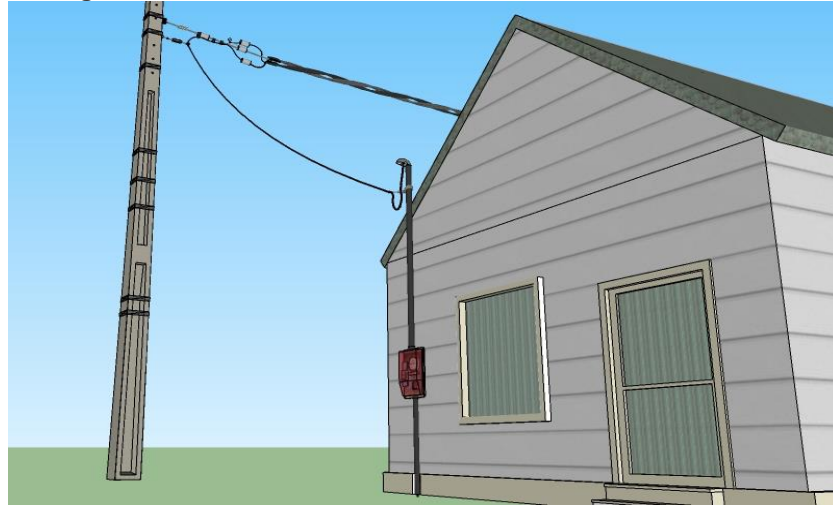
En cada poste de donde se derive una acometida, debe existir una puesta a tierra del neutro de la red de baja tensión, lo mismo que en el exterior de la vivienda, derivada del barraje de tierra de la caja de automáticos. El conductor del electrodo de puesta a tierra en este último caso, debe estar protegido por un tubo conduit no metálico de ½" si es empotrado, o tubería metálica intermedia, certificada para intemperie y a prueba de impactos, si no es incrustada.

El cable de acometida aérea de baja tensión debe ser de tipo antifraude como el concéntrico o trenzado, cumplir una norma técnica como la UL 854 o la NTC 4564, ser apto para instalaciones a la intemperie, de cobre calibre no menor a 10 AWG para instalaciones monofásicas de capacidad instalable menores o iguales a 3 kVA y 8 AWG para instalaciones entre 3 kVA y 10 kVA. Para potencias superiores se debe hacer el cálculo conforme a la sección 220 de la NTC 2050. En el evento de utilizar conductores de aluminio grado eléctrico debe ser de serie AA8000 y la sección deberá ser dos calibres mayores a la del conductor de cobre y se debe utilizar los conectores bimetálicos que se requieran para controlar corrosión por efectos del par galvánico, aflojamiento, puntos calientes o arco eléctrico.

En la fachada no se permite el uso de conductores eléctricos a la vista, ni incrustados directamente; los cables que lleguen a la caja del medidor deben ser encerrados en tubería metálica incrustada, y en los lugares donde por limitaciones de los materiales de las paredes no se pueda hacer la incrustación, la canalización debe ser certificada para intemperie y a prueba de impacto no menor al de la tubería metálica tipo intermedio. Se aceptarán cables a la vista solo si el cable de la acometida es de tipo concéntrico con cubierta XLPE o HDPE, no presenta bucles que generen contaminación visual en la fachada, no contravengan las normas de planeación municipal o disposición de las autoridades municipales competentes sobre fachadas y se le comunique previamente al usuario.

ENERGIA	GRUPO DE NORMA	NTR-01	REV. 1
 Grupo-epm	ELECTRIFICACIÓN RURAL	ELABORÓ: EQUIPO CET	REVISÓ: EQUIPO CET
		APROBÓ: COMITÉ TÉCNICO ESSA	FECHA: 2019/11/01
CENTROS DE EXCELENCIA TÉCNICA ÁREA DE PROYECTOS		ESCALA: N/A	UNIDAD DE MEDIDA: UN
PÁGINA: 28 de 44			

Figura 7. Acometida aérea, medidor en fachada de madera



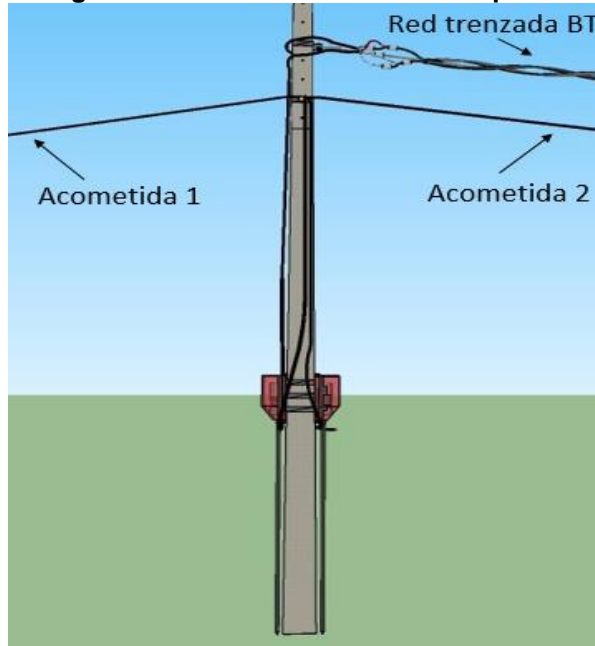
Para instalaciones que contemplen la conexión de sistemas de autogeneración o generación distribuida de energía eléctrica a la red de distribución de ESSA (ej. aerogeneradores, sistema fotovoltaico, etc.), se deberá consultar la página web de ESSA (norma RA9-001 del Grupo EPM).

6.15 MEDIDOR

El orden de conexión de la acometida eléctrica del predio es, primero el medidor y luego el interruptor automático (“breaker”) de protección general. La caja para el medidor puede ir instalada en el poste como se observa en la figura 8, o cuando se instale en la fachada de la vivienda, esta puede ir incrustada o sobrepuesta como se aprecia en la figura 7. Cuando al usuario se le ha comprobado fraude o cuando las pérdidas atribuibles a los usuarios superen el 10% después de restarle a los valores de la macromedición en B.T, en el transformador objeto de control, la energía facturada a todos los usuarios alimentados desde ese transformador y las pérdidas técnicas de la red de B.T, ESSA podrá trasladar el medidor del usuario al poste de derivación de la acometida.

ENERGIA	GRUPO DE NORMA	NTR-01	REV. 1
	ELECTRIFICACIÓN RURAL	ELABORÓ: EQUIPO CET	REVISÓ: EQUIPO CET
		APROBÓ: COMITÉ TÉCNICO ESSA	FECHA: 2019/11/01
CENTROS DE EXCELENCIA TÉCNICA ÁREA DE PROYECTOS		ESCALA: N/A	UNIDAD DE MEDIDA: UN
		PÁGINA: 29 de 44	

Figura 8. Medidor convencional en poste



Se deberá instalar macromedidor cuando se emplee transformador con capacidad igual o superior a 10kVA, independiente del número de usuarios que atienda y de la propiedad del mismo. El suministro e instalación del macromedidor será por cuenta del Operador de Red. Será potestativo de ESSA instalar macromedidores en los demás casos para el control del balance de energía de sus clientes o usuarios, de acuerdo a los requisitos y exigencias regulatorias vigentes.

Cuando existan usuarios concentrados, se procurará la instalación de medidores bicuerpo y su montaje será de acuerdo a como se ilustra en las figuras 9 y 10.

Para usuarios individuales con carga del transformador igual o superior a 112.5 kVA, el sistema de medición (TC, TP) debe coincidir con el nivel de tensión del punto de conexión (nivel de tensión 2 o 3). Adicional a lo anterior el medidor debe ser con perfil de carga horario, parametrizado en los cuatro cuadrantes y con puerto de comunicaciones para poder ser teledicado.

Igualmente, para un usuario o multiusuario con capacidad instalada mayor de 15kVA se deberá instalar medidor con perfil de carga horario, parametrizado en los cuatro cuadrantes y con puerto de comunicaciones para poder realizar teledicida a cada una de las cuentas.

<p>ENERGIA</p>	<p>GRUPO DE NORMA</p>	<p>NTR-01</p>	<p>REV. 1</p>
	<p>ELECTRIFICACIÓN RURAL</p>	<p>ELABORÓ: EQUIPO CET</p>	<p>REVISÓ: EQUIPO CET</p>
		<p>APROBÓ: COMITÉ TÉCNICO ESSA</p>	<p>FECHA: 2019/11/01</p>
<p>CENTROS DE EXCELENCIA TÉCNICA ÁREA DE PROYECTOS</p>		<p>ESCALA: N/A</p>	<p>UNIDAD DE MEDIDA: UN</p>
			<p>PÁGINA: 30 de 44</p>

Figura 9. Medidor Bicuervo instalado en poste

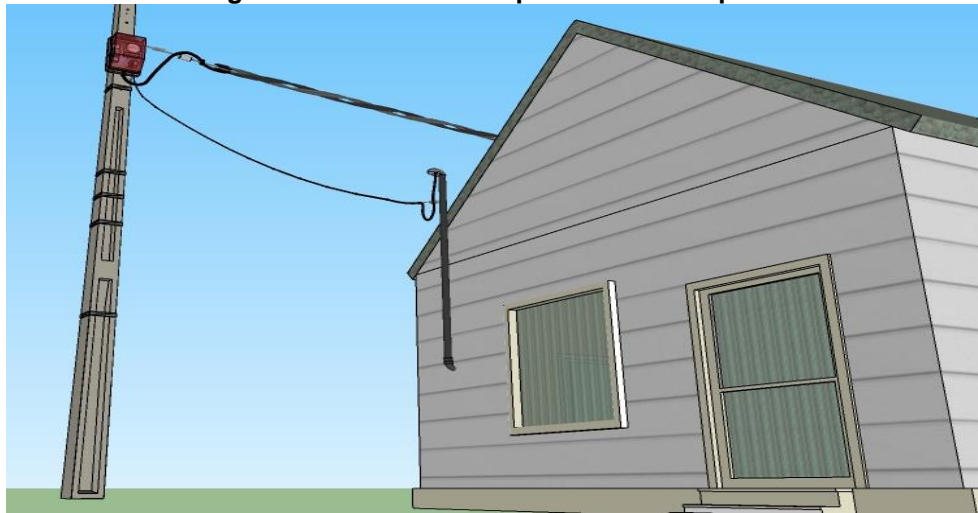
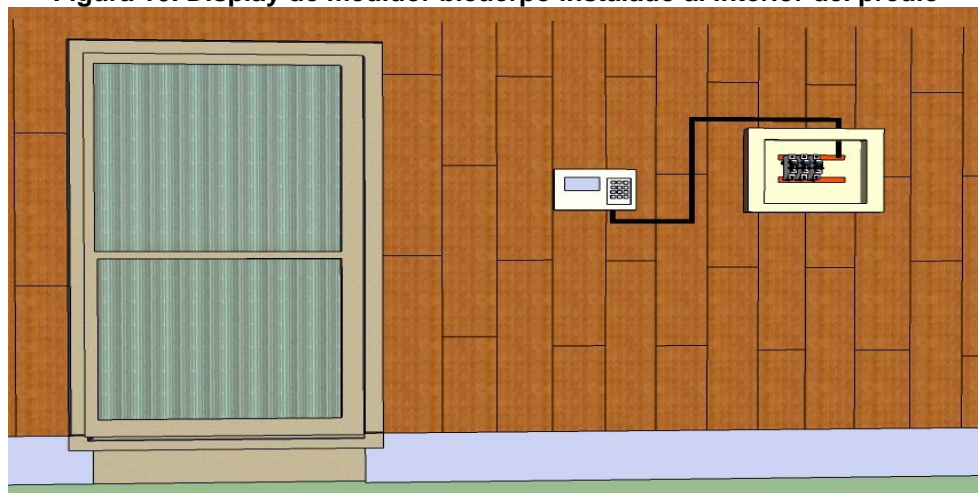


Figura 10. Display de medidor bicuervo instalado al interior del predio



En caso de instalar el medidor bicuervo en modalidad postpago, el display deberá estar instalado en la fachada de la vivienda.

6.16 CARACTERÍSTICAS DE LA DEMANDA

Para los proyectos de electrificación rural adelantados por ESSA, por iniciativa propia o por convenios interadministrativos de cualquier orden, la determinación de la demanda máxima para el cálculo y diseño del transformador, la red de distribución y la acometida de los usuarios residenciales, se sugiere utilizar lo enunciado en la tabla 11.

<p>ENERGIA</p>	<p>GRUPO DE NORMA</p>	<p>NTR-01</p>	<p>REV. 1</p>
	<p>ELECTRIFICACIÓN RURAL</p>	<p>ELABORÓ: EQUIPO CET</p>	<p>REVISÓ: EQUIPO CET</p>
<p>CENTROS DE EXCELENCIA TÉCNICA ÁREA DE PROYECTOS</p>		<p>ESCALA: N/A</p>	<p>UNIDAD DE MEDIDA: UN</p>
<p>APROBÓ: COMITÉ TÉCNICO ESSA</p>	<p>FECHA: 2019/11/01</p>	<p>PÁGINA: 31 de 44</p>	

Tabla 11. Demanda máxima diversificada

N. de usuarios	kVA/Usuario	kVA Total	kVA Transformador	% Carga sobre el transformador
1	0.80	0.8	3	27%
2	0.70	1.40	3	47%
3	0.60	1.80	3	60%
4	0.60	2.40	3	80%
5	0.60	3.00	3	100%
6	0.55	3.30	5	60%
7	0.55	3.85	5	77%
8	0.55	4.40	5	88%
9	0.50	4.50	5	90%
10	0.50	5.00	5	100%
11	0.50	5.50	10	55%
12	0.50	6.00	10	60%
13	0.50	6.50	10	65%
14	0.50	7.00	10	70%
15	0.50	7.50	10	75%
16	0.50	8.00	10	80%
17	0.50	8.50	10	85%
18	0.50	9.00	10	90%
19	0.50	9.50	10	95%
20	0.50	10.00	10	100%

Nota: Factor de carga = 0.51 (*1); Factor de pérdidas= 0.34

(*1): Calculado de la curva de demanda diaria para el sector residencial, estrato 1 y 2; Fig. A.5 de la NORMA PARA CÁLCULO Y DISEÑO DE SISTEMAS DE DISTRIBUCIÓN DE ESSA; revisión 3. Ver ANEXO 2.

6.17 CRITERIOS COMPLEMENTARIOS

Tabla 12. Criterios complementarios

COMPONENTE	DESCRIPCIÓN
Regulación	Primaria (M.T) = 3%
	Secundaria (B.T) = 3%
	Rango voltaje +5; -10 %
Parámetros eléctricos	Red M.T a 34.5 kV; 14.4 kV; 13.2 kV; 11.4 kV; 7.6 kV; 4.16 kV
	Red B.T Bifilar a 120 V.
	Red B.T Trifilar a 240 / 120 V.
	Red B.T trifásica a 3 x 120 / 208 V.

ENERGIA	GRUPO DE NORMA	NTR-01	REV. 1
 Grupo-epm	ELECTRIFICACIÓN RURAL	ELABORÓ: EQUIPO CET	REVISÓ: EQUIPO CET
		APROBÓ: COMITÉ TÉCNICO ESSA	FECHA: 2019/11/01
CENTROS DE EXCELENCIA TÉCNICA ÁREA DE PROYECTOS		 ESCALA: N/A	UNIDAD DE MEDIDA: UN PÁGINA: 32 de 44

Transformadores de Distribución monofásicos en M. T	3, 5, 10 kVA, etc.; Los transformadores de 3 y 5 kVA puede ser no autoprotegido completamente.			
	Se localizarán en el centro de carga.			
Calibre mínimo de los conductores de la red de distribución	Redes de M.T en ACSR No. 1/0 AWG para red monofásica; y 2/0 para red trifásica.			
	Redes de B.T bifilar a 120 V, en Dúplex No. 2 AWG.			
	Redes de B.T trifilar a 240 / 120 V. en Triplex No 2 AWG.			
	Ejemplo de distancias máximas permitidas para grupos de usuarios concentrados al final de la red secundaria que los alimenta, teniendo en cuenta una regulación máxima en B.T del 3%, y de demanda máxima diversificada definida en la tabla 11.			
	USUARIOS	Red B.T [metros]	Red B.T [metros]	Red M.T [metros]
		Dúplex No 2	Triplex No 2	ACSR No 2/0
	1	≤ 247	≤ 989	> 989
	2	≤ 141	≤ 565	> 565
	3	≤ 110	≤ 439	> 439
	4	≤ 82	≤ 330	> 330
5	≤ 60	≤ 264	> 264	
Nota: Como buena práctica de ESSA, para preservar los perfiles de regulación del voltaje, por el incremento natural de la carga en el tiempo, la longitud máxima permitida desde el transformador hasta el punto de derivación para cualquier usuario, debe ser de 600m. En caso de superar la distancia especificada de 600m en baja tensión, se deberá instalar red de media tensión y transformador.				
Postería	Ver numeral 6.8.1 APOYOS de esta adenda.			
	Se debe verificar el cumplimiento del RETIE, especialmente el cumplimiento de las distancias de seguridad y los esfuerzos sobre la estructura.			
Medidor de energía	Medidor monofásico bifilar 120 V;5 (60) A, monofásico trifilar 120/240 V 5(60) A; Clase 1.			
	Se instalará por ESSA macromedidor en todo transformador de 10 kVA o superior, sea o no particular, aún si tiene solo un (1) usuario.			
Acometida	Deberá contar mínimo de lo siguiente:			
	Cable concéntrico antifraude de cobre No.10 AWG para instalaciones monofásicas menores o iguales a 3 kVA, o No 8 AWG para instalaciones entre de 3 y 10 kVA.			
	Breaker 30 A. Para conductores cal. 10 AWG Cu y breaker de 40 A para conductores cal.8 AWG Cu.			
	Un tablero para mínimo 4 circuitos.			
Materiales y equipos	Los materiales y equipos instalados en el sistema eléctrico de ESSA ESP, deben ser nuevos, cumplir con el RETIE y tener certificado de producto.			

ENERGIA	GRUPO DE NORMA	NTR-01	REV. 1
 Grupo-epm	ELECTRIFICACIÓN RURAL	ELABORÓ: EQUIPO CET	REVISÓ: EQUIPO CET
		APROBÓ: COMITÉ TÉCNICO ESSA	FECHA: 2019/11/01
CENTROS DE EXCELENCIA TÉCNICA ÁREA DE PROYECTOS		ESCALA: N/A	UNIDAD DE MEDIDA: UN
			PÁGINA: 33 de 44

7. PROYECTOS RURALES PARTICULARES.

Para el cálculo de la demanda máxima del transformador, la red de distribución, y la acometida, de los proyectos de electrificación rural particulares en general (viviendas individuales, conjuntos residenciales, comercio, agroindustria y similares), se debe aplicar lo establecido en la NTC 2050, o en la Norma para Cálculo y Diseño de Sistemas de Distribución de ESSA.

Para las viviendas residenciales de los estratos 1 y 2, se recomienda la siguiente metodología del cálculo de la demanda máxima, los cuales están basados en estudios realizados del comportamiento real de la demanda de ESSA.

$$D_{\max_rural} = \frac{\left(S_M + \left[\left(\left(32 \frac{VA}{m^2} \right) * AREA (m^2) \right) * 0,5 \right] \right) * N}{F_{div_res}}$$

S_M : Carga aparato mayor potencia

N : Número de usuarios

F_{div_res} : Factor de diversidad sector residencial

Descripción	Carga(kV)	Factor de demanda (%)
Residencial estrato 1 y 2	Carga aparato mayor potencia (SM)	100
	Resto	50

SECTOR	FACTOR DE DIVERSIDAD
Estratos 1,2	$F_{div_res} = \frac{1}{0,2 + 0,8 * e^{\frac{1-N}{6}}}$

Se debe emplear red trenzada, acometida concéntrica o trenzada, y caja de medidor en el poste o en la fachada de la vivienda. La instalación del macromedidor en el transformador de distribución estará a cargo del operador de red.

La capacidad de las subestaciones aéreas no debe superar los 150 kVA. Para capacidades mayores de 75 kVA se debe utilizar un medio de seccionamiento bajo carga.

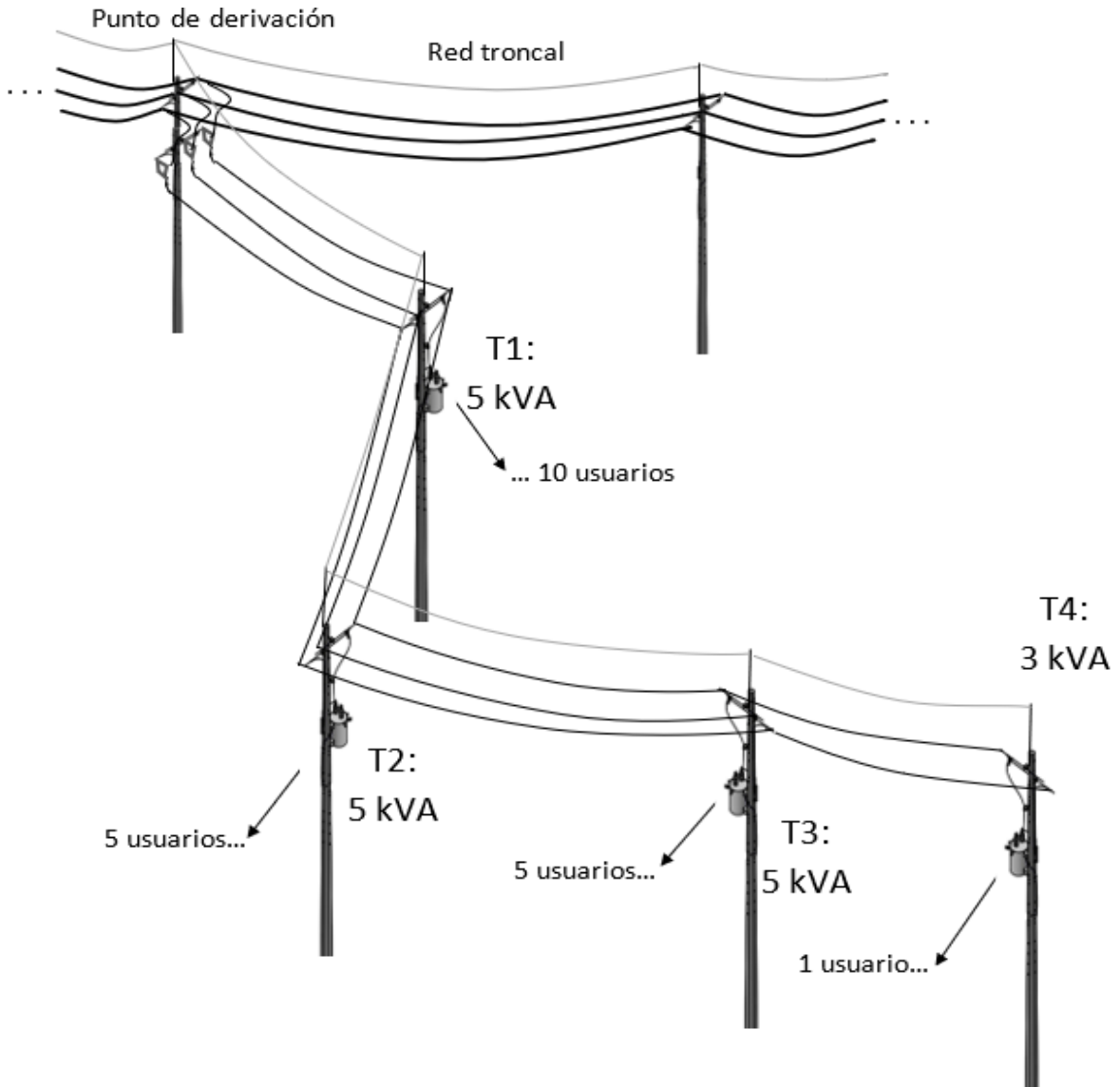
ENERGIA	GRUPO DE NORMA	NTR-01	REV. 1
 Grupo-epm	ELECTRIFICACIÓN RURAL	ELABORÓ: EQUIPO CET	REVISÓ: EQUIPO CET
		APROBÓ: COMITÉ TÉCNICO ESSA	FECHA: 2019/11/01
CENTROS DE EXCELENCIA TÉCNICA ÁREA DE PROYECTOS		 ESCALA: N/A	UNIDAD DE MEDIDA: UN PÁGINA: 34 de 44

8. ANEXOS

8.1 ANEXO 1: EJEMPLO PARA EL DISEÑO DE UN PROYECTO DE ELECTRIFICACIÓN RURAL – RED DE USO GENERAL

Considerar la siguiente distribución de usuarios obtenida luego de un proceso de georreferenciación y de identificación de la red existente:

Figura 11. Distribución de usuarios



ENERGIA	GRUPO DE NORMA	NTR-01	REV. 1
	ELECTRIFICACIÓN RURAL	ELABORÓ: EQUIPO CET	REVISÓ: EQUIPO CET
		APROBÓ: COMITÉ TÉCNICO ESSA	FECHA: 2019/11/01
CENTROS DE EXCELENCIA TÉCNICA ÁREA DE PROYECTOS		ESCALA: N/A	UNIDAD DE MEDIDA: UN
			PÁGINA: 35 de 44

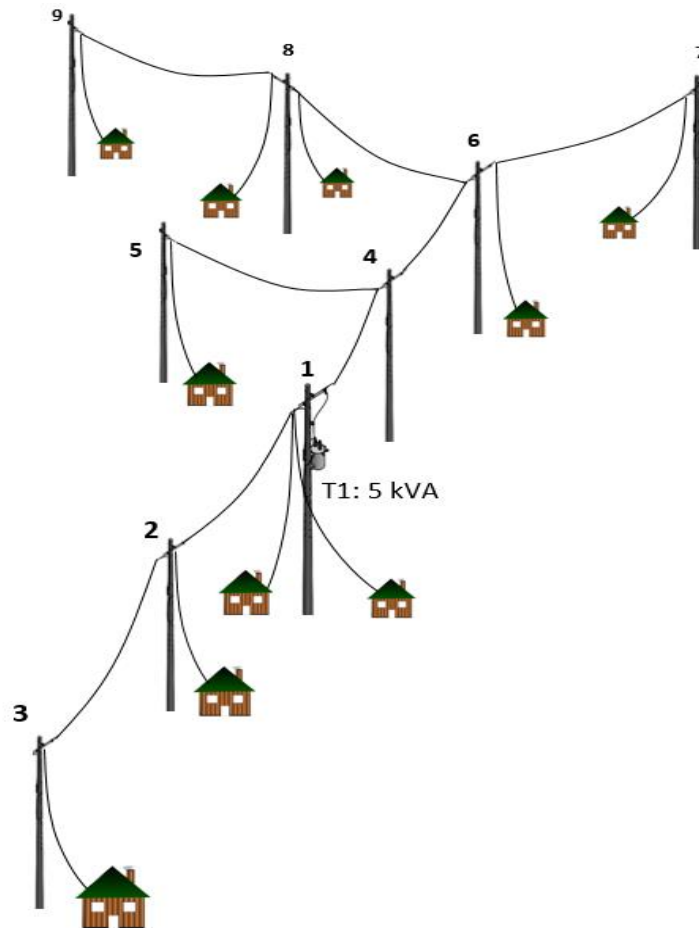
Se define una extensión de red primaria trifásica con cuatro transformadores ubicados en los centros de carga y de la siguiente capacidad (Tabla 11. Demanda Máxima Diversificada).

- Grupo 1: 10 usuarios, Transformador monofásico de 5 kVA
- Grupo 2 y 3: 5 usuarios cada transformador monofásico de 5 kVA
- Grupo 4: 1 usuario, Transformador de 3 kVA

REGULACIÓN DE LA RED SECUNDARIA

Como ilustración del cálculo de la regulación en baja tensión se desarrollará el ejemplo para el grupo de 10 usuarios (T1) utilizando la demanda máxima de la tabla 11.

Figura 12. Distribución de usuarios transformador 1 de 5 kVA



ENERGIA	GRUPO DE NORMA	NTR-01	REV. 1
	ELECTRIFICACIÓN RURAL	ELABORÓ: EQUIPO CET	REVISÓ: EQUIPO CET
		APROBÓ: COMITÉ TÉCNICO ESSA	FECHA: 2019/11/01
CENTROS DE EXCELENCIA TÉCNICA ÁREA DE PROYECTOS		 ESCALA: N/A	UNIDAD DE MEDIDA: UN
		PÁGINA: 36 de 44	

$$R\% = M_g * K$$

$$M_g = kVA * l$$

Donde,

K= 0.01517 (Dúplex No 2); ver ANEXO 3.

K= 0.00379 (Triplex No 2); ver ANEXO 3.

Tabla 13. Regulación transformador de 5 kVA para el grupo de 10 usuarios

TRAMO	LONGITUD (m)	No Usuarios	kVA/Usuario	kVA-Momento	% Reg -Triplex No 2	%Reg - Dúplex No 2
1 a 2	150	2	0.7	210	0.80	3.19
2 a 3	100	1	0.8	80	0.30	1.21
1 a 4	50	6	0.55	165	0.63	2.50
4 a 5	120	1	0.8	96	0.36	1.46
4 a 6	60	5	0.6	180	0.68	2.73
6 a 7	90	1	0.8	72	0.27	1.09
6 a 8	110	3	0.6	198	0.75	3.00
8 a 9	50	1	0.8	40	0.15	0.61

TRAMO	LONGITUD (m)	No Usuarios	kVA/Usuario	kVA-Momento	% Reg -Triplex No 6-AI	%Reg - Dúplex No 6-AI
Acometida	30	1	0.8	24	0,20	0,81

Tabla 14. Regulación acumulada transformador de 5 kVA para el grupo de 10 usuarios

TRAMO	CALIBRE	REG. ACUM.
1 a 2	T x No 2	0.80
2 a 3	D x No 2	2.01
1 a 4	T x No 2	0.63
4 a 5	D x No 2	2.08
4 a 6	T x No 2	1.31
6 a 7	D x No 2	2.40
6 a 8	T x No 2	2.06
8 a 9	D x No 2	2.67

Dado que no se violan los criterios de regulación máxima en redes secundarias y acometidas del 3% los calibres a utilizar serán los indicados en la tabla 14.

ENERGIA	GRUPO DE NORMA	NTR-01	REV. 1
 Grupo-epm	ELECTRIFICACIÓN RURAL	ELABORÓ: EQUIPO CET	REVISÓ: EQUIPO CET
		APROBÓ: COMITÉ TÉCNICO ESSA	FECHA: 2019/11/01
CENTROS DE EXCELENCIA TÉCNICA ÁREA DE PROYECTOS		 ESCALA: N/A	UNIDAD DE MEDIDA: UN PÁGINA: 37 de 44

PÉRDIDAS DE LA RED SECUNDARIA

Teniendo en cuenta la metodología expuesta en el numeral 6.5.1 de la presente adenda, se muestra a continuación el resultado de las pérdidas de la red de la figura 12.

Tabla 15. Cálculo de pérdidas transformador de 5 kVA para el grupo de 10 usuarios

TRANSFORMADOR	CÁLCULO DE PÉRDIDAS								
POTENCIA: 5 kVA									
CÁLCULO DE PÉRDIDAS	ESTRATO 2								
Tramo:	1 a 2	2 a 3	1 a 4	4 a 5	4 a 6	6 a 7	6 a 8	8 a 9	Acometida
Longitud (m):	150	100	50	120	60	90	110	50	30
Imáxima (A):	5,83	6,67	13,75	6,67	12,50	6,67	7,50	6,67	6,67
Calibre (AWG):	2	2	2	2	2	2	2	2	6 - Al
Resistencia (Ω/km):	0,854	0,854	0,854	0,854	0,854	0,854	0,854	0,854	2,17
Voltaje (V):	240	120	240	120	240	120	240	120	120

DATOS DEL SISTEMA	
Factor de potencia (FP)	0,9
Factor de Carga (Fc)	0,51
Factor de pérdidas (Fpérdidas)	0,34

RESULTADOS PÉRDIDAS POR TRAMOS												
1 a 2	2 a 3	1 a 4	4 a 5	4 a 6	6 a 7	6 a 8	8 a 9	Acometida	Pérdidas Promedio	Potencia prom. Transportada	%Pérdidas	
2,96	2,58	5,49	3,10	5,44	2,32	3,59	1,29	1,97	28,75	2295,00	1,25%	

$$\% \text{ Pérdidas} = \frac{\text{Pérdidas promedio en el conductor}}{\text{Potencia promedio total transportada}} * 100$$

$$\% \text{ Pérdidas} = \frac{i_n * R * L * (0.7F_c + 0.3) * 100}{V_{in} * FP * No. \text{ conductores/fase}}$$

$p = 2 * i_L^2 * R * l * F_{pérdidas} [W]$	Pérdidas monofásico trifilar
$p = 2 * i_F^2 * R * l * F_{pérdidas} [W]$	Pérdidas monofásico bifilar
$F_{pérdidas} = 0.7F_c^2 + 0.3F_c$	Factor de pérdidas
$F_c = \frac{(kVA \text{ promedio})}{(kVA \text{ pico})}$	Factor de carga, según curva de demanda del estrato 2 (ANEXO 2)
$V_i * i_L * FP * F_c$	Potencia promedio transportada

ENERGIA	GRUPO DE NORMA	NTR-01	REV. 1
 Grupo-epm	ELECTRIFICACIÓN RURAL	ELABORÓ: EQUIPO CET	REVISÓ: EQUIPO CET
		APROBÓ: COMITÉ TÉCNICO ESSA	FECHA: 2019/11/01
CENTROS DE EXCELENCIA TÉCNICA ÁREA DE PROYECTOS		 ESCALA: N/A	UNIDAD DE MEDIDA: UN PÁGINA: 38 de 44

PÉRDIDAS DEL TRANSFORMADOR

Nivel de tensión primario : 13.2 kV
Nivel de tensión secundarios : 120 – 240 V
Potencia : 5 kVA
Carga estimada : 3.5 kVA
Factor de carga : 0.51

El transformador a instalar presenta las siguientes pérdidas:

Po: 26 [W]
PCC: 66 [W]

Por lo tanto,

$$PSCD = 26 [W]$$

Se calculan las pérdidas con carga en los devanados por medio de la siguiente ecuación:

$$PCCD = Fu * PCC * Fpérdidas$$

Donde Fu y $Fpérdidas$ están dadas por:

$$Fu = \left(\frac{kW \text{ demanda}}{kVA \text{ nom} * FP} \right)^2$$

$$Fpérdidas = 0.7 * F_c^2 + 0.3 * F_c$$

Reemplazando Fu y $Fpérdidas$ de la ecuación anterior se obtiene:

$$PCCD = \left(\frac{kW \text{ demanda}}{kVA \text{ nom} * FP} \right)^2 * PCC * (0.7 * F_c^2 + 0.3 * F_c)$$

Reemplazando los valores conocidos en la expresión anterior,

$$PCCD = \left(\frac{3.5 * 0.9}{5 * 0.9} \right)^2 * 66 * (0.7 * 0.51^2 + 0.3 * 0.51)$$

$$PCCD = 10.8362 W$$

Se obtiene el porcentaje de pérdidas de energía en el transformador, a partir de la siguiente ecuación:

ENERGIA	GRUPO DE NORMA	NTR-01	REV. 1
 Grupo-epm	ELECTRIFICACIÓN RURAL	ELABORÓ: EQUIPO CET	REVISÓ: EQUIPO CET
		APROBÓ: COMITÉ TÉCNICO ESSA	FECHA: 2019/11/01
CENTROS DE EXCELENCIA TÉCNICA ÁREA DE PROYECTOS		ESCALA: N/A	UNIDAD DE MEDIDA: UN
			PÁGINA: 39 de 44

$$\% \text{ Pérdidas} = \frac{\left(\frac{kW \text{ demanda}}{kVA \text{ nom} * Fp}\right)^2 * PCC * (0.7Fc^2 + 0.3Fc) + PSC}{kW \text{ demanda} * Fc} * 100$$

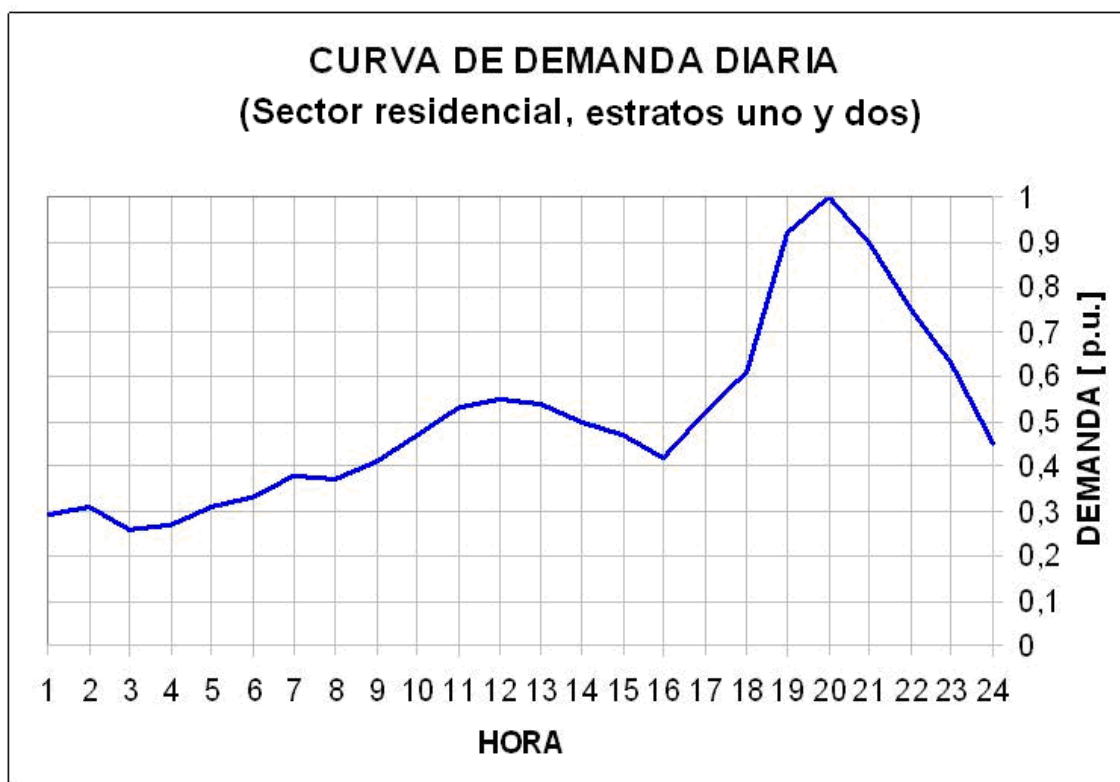
$$\% \text{ Pérdidas} = \frac{0.0108362 + 0.026}{3.5 * 0.9 * 0.51} * 100$$

$$\% \text{ Pérdidas} = 2,29\%$$

Las pérdidas acumuladas para el sistema de distribución de 3.54 % son menores a las permitidas de 5.22% para el nivel de tensión 1 que define la CREG para ESSA.

ENERGIA	GRUPO DE NORMA	NTR-01	REV. 1	
 Grupo-epm	ELECTRIFICACIÓN RURAL	ELABORÓ: EQUIPO CET	REVISÓ: EQUIPO CET	
		APROBÓ: COMITÉ TÉCNICO ESSA	FECHA: 2019/11/01	
CENTROS DE EXCELENCIA TÉCNICA ÁREA DE PROYECTOS		ESCALA: N/A	UNIDAD DE MEDIDA: UN	PÁGINA: 40 de 44

8.2 ANEXO 2. CURVA DE DEMANDA DIARIA -SECTOR RESIDENCIAL- ESTRATO 1 Y 2



HORA	DEMANDA PROMEDIO HORA
1	0.29
2	0.31
3	0.26
4	0.27
5	0.31
6	0.33
7	0.38
8	0.37
9	0.41
10	0.47
11	0.53
12	0.55
13	0.54
14	0.5
15	0.47
16	0.42
17	0.52
18	0.61
19	0.92
20	1
21	0.9
22	0.75
23	0.63
24	0.45

$$F_c = \frac{(kVA \text{ promedio})}{(kVA \text{ pico})} = 0,51$$

$$F_{p\acute{e}rdidas} = 0.7F_c^2 + 0.3F_c = 0,34$$

ENERGIA	GRUPO DE NORMA	NTR-01	REV. 1
 Grupo-epm®	ELECTRIFICACIÓN RURAL	ELABORÓ: EQUIPO CET	REVISÓ: EQUIPO CET
		APROBÓ: COMITÉ TÉCNICO ESSA	FECHA: 2019/11/01
CENTROS DE EXCELENCIA TÉCNICA ÁREA DE PROYECTOS		ESCALA: N/A	UNIDAD DE MEDIDA: UN
			PÁGINA: 41 de 44

8.3 ANEXO 3: CONSTANTES DE REGULACIÓN

8.3.1 Conductores al aire libre

Tabla 16. Constantes de regulación para conductores al aire libre – Aluminio aislado.

Tensión	(KG) Baja tensión (*)			
Cos φ	0,8	0,9	0,95	1
8 AWG	332,81	364,97	379,40	386,40
6 AWG	217,07	235,18	242,66	243,04
4 AWG	146,78	156,53	159,90	156,50
2 AWG	101,50	106,00	106,82	101,20
1 AWG	84,89	87,53	87,46	81,10
1/0 AWG	71,82	73,02	72,27	65,40
2/0 AWG	61,36	61,47	60,21	53
3/0 AWG	52,77	52,01	50,35	42,90
4/0 AWG	46,22	44,86	42,94	35,40

Tabla 17. Constantes de regulación para conductores al aire libre – Aluminio con alma de acero (ACSR)

Tensión	(KG) Baja tensión				
Cos φ	0,8	0,85	0,9	0,95	1
8 AWG	326,97	342,757	357,79	371,46	377,2
6 AWG	220,02	229,315	237,89	245,14	244,8
4 AWG	148,91	153,849	158,08	161,01	156,5
2 AWG	104,87	107,02	108,45	108,58	101,2
1 AWG	88,79	89,935	90,38	89,49	81,1
1/0 AWG	75,94	76,333	76,02	74,42	65,4
2/0 AWG	65,41	65,26	64,42	62,32	53
3/0 AWG	56,60	56,029	54,79	52,35	42,9
4/0 AWG	49,22	48,443	47,04	44,50	35,4
Tensión	(KG) Media tensión (13.2 kV)				
Cos φ	0,8	0,85	0,9	0,95	1
4 AWG	156,11	160,1634	163,31	164,76	156,50
2 AWG	112,07	113,335	113,68	112,33	101,20
1 AWG	95,99	96,25	95,59	93,23	81,10
1/0 AWG	83,14	82,6474	81,25	78,17	65,40
2/0 AWG	72,61	71,5749	69,45	66,07	53
3/0 AWG	63,80	62,3443	60,02	56,09	42,90
4/0 AWG	56,42	54,7578	52,27	48,25	35,40
Tensión	(KG) Media tensión (34.5 kV)				
Cos φ	0,8	0,85	0,9	0,95	1
4 AWG	156,62	160,612	163,68	165,03	156,5
2 AWG	112,58	113,783	114,05	112,60	101,2
1 AWG	96,50	96,698	95,96	93,50	81,1
1/0 AWG	83,65	83,0958	81,62	78,43	65,4
2/0 AWG	73,12	72,0233	70,02	66,34	53
3/0 AWG	64,31	62,793	60,40	56,36	42,9
4/0 AWG	56,93	55,21	52,64	48,52	35,4

(*) Para obtener la constante de regulación (K) se divide el valor correspondiente de la constante generalizada (KG) por el voltaje de línea al cuadrado. $K=KG / (VII)^2$.

ENERGIA	GRUPO DE NORMA	NTR-01	REV. 1
 Grupo-epm	ELECTRIFICACIÓN RURAL	ELABORÓ: EQUIPO CET	REVISÓ: EQUIPO CET
		APROBÓ: COMITÉ TÉCNICO ESSA	FECHA: 2019/11/01
CENTROS DE EXCELENCIA TÉCNICA ÁREA DE PROYECTOS		ESCALA: N/A	UNIDAD DE MEDIDA: UN
			PÁGINA: 42 de 44

Nota: Las constantes obtenidas corresponden a las características mostradas en la siguiente tabla.

Tabla 18. Características de disposiciones para las constantes de Regulación

Nivel	Disposición	Distancia equivalente
Baja tensión	Vertical	0,25 m
Media tensión (13.2 kV)	Delta	1,33m
Media tensión (34.5 kV)	Delta	1,44m

8.3.2 Conductores de cobre aislado en ducto no metálico

Las constantes de regulación que se emplearán para conductores de cobre aislado en ducto no metálico se dan en la tabla 19.

Tabla 19. Constantes de regulación para Conductores de cobre aislado en ducto no metálico

Tensión	(KG) Baja tensión (*)				
	0,8	0,85	0,9	0,95	1
Cos φ					
14 AWG	752,235	797,3404	842,141	886,377	927,36
12 AWG	476,467	504,4656	532,18	559,367	583,52
10 AWG	302,877	320,1481	337,154	353,67	367,36
8 AWG	196,463	207,1611	217,607	227,585	234,87
6 AWG	126,254	132,6717	138,855	144,602	147,84
4 AWG	81,9997	85,7495	89,2797	92,4032	93,184
2 AWG	53,8566	55,93171	57,8007	59,2879	58,576
1 AWG	44,2823	45,7401	46,9888	47,8501	46,48
1/0 AWG	36,3697	37,37117	38,1696	38,592	36,848
2/0 AWG	30,0602	30,70733	31,1578	31,244	29,232
3/0 AWG	25,049	25,41483	25,5891	25,4085	23,184
4/0 AWG	21,012	21,15945	21,1208	20,7374	18,368
250 kcmils	18,349	18,40482	18,2864	17,8453	15,5456
350 kcmils	14,5742	14,43523	14,1286	13,5115	11,1059
500 kcmils	11,9212	11,61412	11,139	10,3527	7,7739
750 kcmils	9,65586	9,242255	8,66627	7,78946	5,18
1000 kcmils	8,50015	8,037757	7,41674	6,50182	3,8942

(*) Para obtener la constante de regulación (K) se divide el valor correspondiente de la constante generalizada (KG) por el voltaje de línea al cuadrado. $K=KG / (VII)^2$.

El nivel de tensión de línea es igual a la tensión en bornes del transformador menos la mitad de la regulación admitida para cargas distribuidas y menos la regulación total para cargas concentradas.

ENERGIA	GRUPO DE NORMA	NTR-01	REV. 1
 Grupo-epm	ELECTRIFICACIÓN RURAL	ELABORÓ: EQUIPO CET	REVISÓ: EQUIPO CET
		APROBÓ: COMITÉ TÉCNICO ESSA	FECHA: 2019/11/01
CENTROS DE EXCELENCIA TÉCNICA ÁREA DE PROYECTOS		ESCALA: N/A	UNIDAD DE MEDIDA: UN
			PÁGINA: 43 de 44

Factores de corrección

Los valores de la constante de regulación (K) obtenidos en los numerales 9.3.1 y 9.3.2 están dados para sistemas tetrafilares balanceados en baja tensión y balanceados en media tensión. Para otras conexiones se debe multiplicar el valor obtenido por los factores indicados en la tabla 20.

Tabla 20. Factores de corrección para otras conexiones

Tipo de Subestación	Tipo de Red		
	Monofásica (FN)	Bifilar (FF)	Trifilar (FFN)
Monofásica	8	2	2
Trifásica	6	2	2,25

ENERGIA	GRUPO DE NORMA	NTR-01	REV. 1
 Grupo-epm®	ELECTRIFICACIÓN RURAL	ELABORÓ: EQUIPO CET	REVISÓ: EQUIPO CET
		APROBÓ: COMITÉ TÉCNICO ESSA	FECHA: 2019/11/01
CENTROS DE EXCELENCIA TÉCNICA ÁREA DE PROYECTOS		ESCALA: N/A	UNIDAD DE MEDIDA: UN
			PÁGINA: 44 de 44